



(12)

Patentschrift

(21) Aktenzeichen: **10 2018 009 836.3**
 (22) Anmeldetag: **14.12.2018**
 (43) Offenlegungstag: **27.06.2019**
 (45) Veröffentlichungstag
 der Patenterteilung: **07.01.2021**

(51) Int Cl.: **G01B 11/24 (2006.01)**
G01C 11/04 (2006.01)
G01N 21/88 (2006.01)
G01B 11/00 (2006.01)
G01M 11/00 (2006.01)
G06T 7/30 (2017.01)

Innerhalb von neun Monaten nach Veröffentlichung der Patenterteilung kann nach § 59 Patentgesetz gegen das Patent Einspruch erhoben werden. Der Einspruch ist schriftlich zu erklären und zu begründen. Innerhalb der Einspruchsfrist ist eine Einspruchsgebühr in Höhe von 200 Euro zu entrichten (§ 6 Patentkostengesetz in Verbindung mit der Anlage zu § 2 Abs. 1 Patentkostengesetz).

(30) Unionspriorität:
2017-245290 **21.12.2017** **JP**

(72) Erfinder:
Yoshida, Junichirou, Oshino-mura, Yamanashi, JP; Warashina, Fumikazu, Oshino-mura, Yamanashi, JP

(73) Patentinhaber:
FANUC CORPORATION, Oshino-mura, Yamanashi, JP

(56) Ermittelter Stand der Technik:
siehe Folgeseiten

(74) Vertreter:
Wuesthoff & Wuesthoff, Patentanwälte PartG mbB, 81541 München, DE

(54) Bezeichnung: **Objektprüfsystem und Objektprüfverfahren**

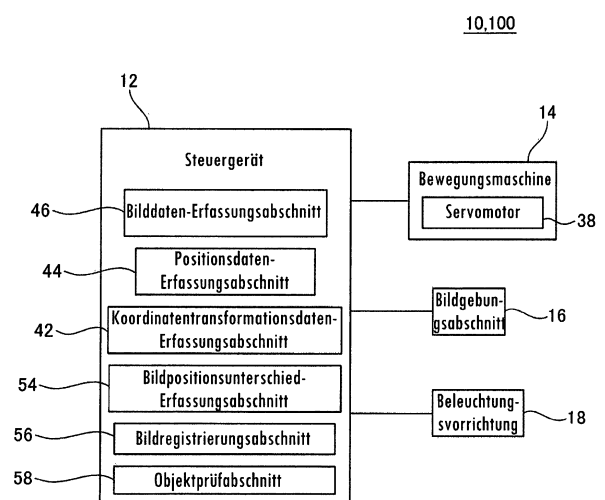
(57) Hauptanspruch: Objektprüfsystem (10) umfassend: einen zum Durchführen einer Bildgebung eines ersten Objekts und eines zweiten Objekts, die eine gemeinsame Außenform aufweisen, ausgebildeten Bildgebungsabschnitt (16);

eine zum Bewegen des ersten Objekts oder des zweiten Objekts und des Bildgebungsabschnitts in Bezug zueinander ausgebildete Bewegungsmaschine (14);

einen zum Erfassen von ersten Positionsdaten der Bewegungsmaschine, wenn die Bewegungsmaschine das erste Objekt und den Bildgebungsabschnitt an einer ersten relativen Position anordnet, und zum Erfassen von zweiten Positionsdaten der Bewegungsmaschine, wenn die Bewegungsmaschine das zweite Objekt und den Bildgebungsabschnitt an einer zweiten relativen Position anordnet, ausgebildeten Positionsdaten-Erfassungsabschnitt (44);

einen zum Erfassen eines ersten Bildes (40) des ersten Objekts, an dem durch den Bildgebungsabschnitt an der ersten relativen Position eine Bildgebung durchgeführt wird, und Erfassen eines zweiten Bildes (48) des zweiten Objekts, an dem durch den Bildgebungsabschnitt an der zweiten relativen Position eine Bildgebung durchgeführt wird, ausgebildeten Bilddaten-Erfassungsabschnitt (46); und

einen zum Registrieren des ersten Bildes und des zweiten Bildes miteinander in einem Bildkoordinatensystem (C) des Bildgebungsabschnitts unter Verwendung der ersten Positionsdaten, der zweiten Positionsdaten und einer bekannten Positionsbeziehung zwischen dem Bildkoordinatensystem und einem Bewegungsmaschinen-Koordinatensystem ...



(56) Ermittelter Stand der Technik:

US	7 084 900	B1
US	2016 / 0 379 357	A1
JP	2015- 5 093	A
JP	2017- 15 396	A

Innere und äußere Orientierung. In: Wikipedia,
Die freie Enzyklopädie. Bearbeitungsstand:
23. Mai 2017, 12:34 UTC. URL: [https://de.
wikipedia.org/w/index.php?title=Innere_und_
%C3%A4u%C3%9Fere_Orientierung&oldid=
165754598](https://de.wikipedia.org/w/index.php?title=Innere_und_%C3%A4u%C3%9Fere_Orientierung&oldid=165754598) [abgerufen am 20.11.2019]

Beschreibung**ZUSAMMENFASSUNG DER ERFINDUNG****HINTERGRUND DER ERFINDUNG**

Technisches Gebiet

[0001] Die Erfindung betrifft ein Objektprüfsystem und ein Objektprüfverfahren.

Bisheriger Stand der Technik

[0002] Objektprüfsysteme, die Bilder der Oberfläche eines Objekts, etwa eines Werkstücks, erfassen und die Oberfläche des Objekts prüfen, entsprechen dem Stand der Technik (beispielsweise japanische ungeprüfte Patentschrift JP 2017- 15 396 A.

[0003] Solche Objektprüfsysteme erfassen ein Masterbild des Objekts, das als eine Referenz dient, erfassen das Prüfbild des zu prüfenden Objekts und führen eine Prüfung auf der Basis eines Vergleichs der zwei Bilder durch, um zu untersuchen, ob ein optisch erkennbarer Fehler im zu prüfenden Objekt in Bezug auf das Referenzobjekt vorhanden ist.

[0004] In solch einem Fall kann eine Verschiebung zwischen dem Masterbild und dem Prüfbild auftreten. Es ist ein Verfahren zum schnellen und einfachen Registrieren des Masterbildes und des Prüfbildes im Falle solch einer Verschiebung wünschenswert.

[0005] Die Druckschrift JP 2015 - 5 093 A offenbart eine Vorrichtung mit einer Kamera, welche mit bestimmten Kameraparametern ein Bild von einem Werkstück aufnimmt. Ein vorbekanntes Referenzmuster wird in Abhängigkeit von den Kameraparametern angepasst und anschließend mit dem aufgenommenen Bild verglichen. Dies soll eine Positionsbestimmung des Werkstücks anhand des aufgenommenen Bildes ermöglichen.

[0006] Gemäß dem Dokument US 7 084 900 B1 wird die äußere Orientierung einer Kamera bestimmt und bei dieser Orientierung ein Bild von einem Werkstück aufgenommen. Anschließend wird ein Musterabgleich vorgenommen, bei dem vorbekannte Referenzmuster mit dem aufgenommenen Bild verglichen werden.

[0007] Die Offenlegungsschrift US 2016 / 0 379 357 A1 offenbart einen Roboter, der ein Messobjekt vor einer Kamera positioniert. Die Kamera nimmt ein Bild von dem Werkstück auf. Anschließend wird aus dem Bild ein Merkmal des Werkstücks extrahiert und mit einem vorbekannten dreidimensionalen Referenzmodell des Werkstücks verglichen, um die relative Position des Werkstücks zu der Kamera zu bestimmen. Auf Grundlage dieser relativen Position bewegt der Roboter anschließend das Werkstück auf einem bestimmten Bewegungspfad.

[0008] In einem Aspekt der vorliegenden Offenbarung umfasst das Objektprüfsystem einen zum Durchführen einer Bildgebung an einem ersten Objekt und einem zweiten Objekt, die eine gemeinsame Außenform aufweisen, ausgebildeten Bildgebungsabschnitt; eine zum Bewegen des ersten Objekts oder des zweiten Objekts und des Bildgebungsabschnitts in Bezug zueinander ausgebildete Bewegungsmaschine; einen zum Erfassen von ersten Positionsdaten der Bewegungsmaschine, wenn die Bewegungsmaschine das erste Objekt und den Bildgebungsabschnitt an einer ersten relativen Position anordnet, und zum Erfassen von zweiten Positionsdaten der Bewegungsmaschine, wenn die Bewegungsmaschine das zweite Objekt und den Bildgebungsabschnitt an einer zweiten relativen Position anordnet, ausgebildeten Positionsdaten-Erfassungsabschnitt; einen zum Erfassen eines ersten Bildes des ersten Objekts, an dem durch den Bildgebungsabschnitt an der ersten relativen Position eine Bildgebung durchgeführt wird, und Erfassen eines zweiten Bildes des zweiten Objekts, an dem durch den Bildgebungsabschnitt an der zweiten relativen Position eine Bildgebung durchgeführt wird, ausgebildeten Bilddaten-Erfassungsabschnitt; und einen zum Registrieren des ersten Bildes und des zweiten Bildes miteinander in einem Bildkoordinatensystem des Bildgebungsabschnitts unter Verwendung der ersten Positionsdaten, der zweiten Positionsdaten und einer bekannten Positionsbeziehung zwischen dem Bildkoordinatensystem und einem Bewegungsmaschinen-Koordinatensystem der Bewegungsmaschine ausgebildeten Bildregistrierungsabschnitt, wobei das Objektprüfsystem zum Prüfen, ob ein optisch erkennbarer Fehler im zweiten Objekt in Bezug auf das erste Objekt vorhanden ist oder nicht, auf der Basis des ersten Bildes und des zweiten Bildes, die miteinander registriert sind, ausgebildet ist.

[0009] In einem weiteren Aspekt der vorliegenden Offenbarung umfasst ein Objektprüfverfahren das Erfassen von ersten Positionsdaten einer Bewegungsmaschine, wenn die Bewegungsmaschine ein erstes Objekt und einen Bildgebungsabschnitt an einer ersten relativen Position anordnet; das Erfassen eines ersten Bildes des ersten Objekts, an dem durch den Bildgebungsabschnitt an der ersten relativen Position eine Bildgebung durchgeführt wird; das Erfassen von zweiten Positionsdaten der Bewegungsmaschine, wenn die Bewegungsmaschine ein zweites Objekt und den Bildgebungsabschnitt an einer zweiten relativen Position anordnet, wobei das erste Objekt und das zweite Objekt eine gemeinsamen Außenform aufweisen; das Erfassen eines zweiten Bildes des zweiten Objekts, an dem durch den Bildgebungsabschnitt an der zweiten relativen Position eine Bildgebung durchgeführt wird; das Registrieren des ersten Bildes und des zweiten Bildes miteinander

in einem Bildkoordinatensystem des Bildgebungsabschnitts unter Verwendung der ersten Positionsdaten, der zweiten Positionsdaten und einer bekannten Positionsbeziehung zwischen dem Bildkoordinatensystem und einem Bewegungsmaschinen-Koordinatensystem der Bewegungsmaschine; und das Prüfen, ob ein optisch erkennbarer Fehler im zweiten Objekt in Bezug auf das erste Objekt vorhanden ist oder nicht, auf der Basis des ersten Bildes und des zweiten Bildes, die miteinander registriert sind.

[0010] Gemäß einem Aspekt der vorliegenden Offenbarung können, wenn eine Verschiebung zwischen dem Masterbild und dem Prüfbild vorliegt, die zwei Bilder unter Verwendung von Positionsdaten der Bewegungsmaschine registriert werden. Dies verkleinert die Aufgabe der Registrierung und verkürzt die Zeit für die Aufgabe.

Figurenliste

Fig. 1 zeigt ein Diagramm zur Darstellung eines Objektprüfsystems gemäß einer Ausführungsform.

Fig. 2 zeigt ein Blockdiagramm des Objektprüfsystems.

Fig. 3 zeigt eine vergrößerte Ansicht der in **Fig. 1** dargestellten Roboterhand, wobei die Roboterhand von der positiven Seite der Y-Achse des Werkzeugkoordinatensystems aus gesehen ist.

Fig. 4 zeigt ein Diagramm zur Beschreibung der Anordnung des Werkzeugkoordinatensystems in Bezug auf ein Objekt.

Fig. 5 zeigt eine vergrößerte Ansicht des Bildgebungsabschnitts und des Objekts wie in **Fig. 1** dargestellt.

Fig. 6 zeigt ein Diagramm zur Darstellung eines Sichtfelds über die zu prüfende Oberfläche, wenn ein erstes Objekt und ein Bildgebungsabschnitt an einer ersten relativen Referenzposition angeordnet sind.

Fig. 7 zeigt ein Beispiel eines Masterbildes, das durch den Bildgebungsabschnitt per Bildgebung erzeugt wird, wenn das erste Objekt und der Bildgebungsabschnitt an der ersten relativen Referenzposition angeordnet sind.

Fig. 8 zeigt ein Diagramm zur Darstellung der Sichtfelder über die zu prüfende Oberfläche, wenn das erste Objekt und der Bildgebungsabschnitt an der n-ten relativen Referenzposition angeordnet sind ($n = 1$ bis 12).

Fig. 9 zeigt ein Beispiel eines Prüfbildes, das durch den Bildgebungsabschnitt per Bildgebung erzeugt wird, wenn ein zweites Objekt und der Bildgebungsabschnitt an einer ersten relativen Prüfposition angeordnet sind.

Fig. 10 zeigt ein Beispiel eines Prüfbildes, das durch den Bildgebungsabschnitt per Bildgebung erzeugt wird, wenn das zweite Objekt und der Bildgebungsabschnitt an der ersten relativen Prüfposition angeordnet sind.

Fig. 11 zeigt ein Beispiel eines Prüfbildes, das durch den Bildgebungsabschnitt per Bildgebung erzeugt wird, wenn das zweite Objekt und der Bildgebungsabschnitt an der ersten relativen Prüfposition angeordnet sind.

Fig. 12 zeigt ein Beispiel eines Prüfbildes, das durch den Bildgebungsabschnitt per Bildgebung erzeugt wird, wenn das zweite Objekt und der Bildgebungsabschnitt an der ersten relativen Prüfposition angeordnet sind.

Fig. 13 zeigt ein Diagramm zur Beschreibung der Positionsbeziehungen zwischen den Objekten und dem Bildgebungsabschnitt zu einem Zeitpunkt der Bilderfassung des in **Fig. 12** dargestellten Prüfbildes, wobei der Abschnitt (a) von **Fig. 13** die Positionsbeziehung zwischen dem ersten Objekt und dem Bildgebungsabschnitt zu einem Zeitpunkt der Bilderfassung des Masterbildes darstellt und der Abschnitt (b) von **Fig. 13** die Positionsbeziehung zwischen dem zweiten Objekt und dem Bildgebungsabschnitt zu einem Zeitpunkt der Bilderfassung des Prüfbildes darstellt.

Fig. 14 zeigt ein Fließbild zur Darstellung eines Beispiels des Betriebsprozesses des Objektprüfsystems.

Fig. 15 zeigt ein Fließbild zur Darstellung eines Beispiels des Betriebsprozesses von Schritt **S1** in **Fig. 14**.

Fig. 16 zeigt ein Fließbild zur Darstellung eines Beispiels des Betriebsprozesses von Schritt **S2** in **Fig. 14**.

Fig. 17 zeigt ein Fließbild zur Darstellung eines Beispiels des Betriebsprozesses von Schritt **S3** in **Fig. 14**.

Fig. 18 zeigt ein Fließbild zur Darstellung eines Beispiels des Betriebsprozesses von Schritt **S4** in **Fig. 14**.

Fig. 19 zeigt ein Blockdiagramm zur Darstellung einer weiteren Funktion des Objektprüfsystems.

Fig. 20 zeigt ein Fließbild zur Darstellung eines Beispiels des Betriebsprozesses von Schritt **S1** in **Fig. 14**, ausgeführt vom in **Fig. 19** dargestellten Objektprüfsystem.

Fig. 21 zeigt ein Beispiel eines ersten Masterbildes, an dem Referenzpunkte bezeichnet sind.

Fig. 22 zeigt ein Beispiel eines ersten Prüfbildes, an dem Prüferferenzpunkte eingezeichnet sind.

Fig. 23 zeigt ein Beispiel eines ersten Prüfbildes, an dem Prüfreferenzpunkte eingezeichnet sind.

Fig. 24 zeigt ein Beispiel eines ersten Prüfbildes, an dem Prüfreferenzpunkte eingezeichnet sind.

Fig. 25 zeigt ein Beispiel eines ersten Masterbildes, an dem Referenzpunkte bezeichnet sind.

Fig. 26 zeigt ein Beispiel eines ersten Prüfbildes, an dem Prüfreferenzpunkte eingezeichnet sind.

Fig. 27 zeigt ein Blockdiagramm zur Darstellung einer weiteren Funktion des Objektprüfsystems.

Fig. 28 zeigt ein Blockdiagramm zur Darstellung einer weiteren Funktion des Objektprüfsystems.

Fig. 29 zeigt ein Diagramm zur Darstellung eines Objektprüfsystems gemäß einer weiteren Ausführungsform.

Fig. 30 zeigt ein Blockdiagramm zur Darstellung eines Objektprüfsystems gemäß einer weiteren Ausführungsform.

AUSFÜHRLICHE BESCHREIBUNG

[0011] Nachfolgend sind Ausführungsformen der vorliegenden Offenbarung ausführlich in Bezug auf die Zeichnungen beschrieben. In den verschiedenen nachfolgend beschriebenen Ausführungsformen sind ähnliche Elemente mit den gleichen Bezugszeichen bezeichnet und es wird auf redundante Beschreibungen hiervon verzichtet. Zunächst ist in Bezug auf **Fig. 1** bis **Fig. 3** ein Objektprüfsystem **10** gemäß einer Ausführungsform beschrieben.

[0012] Das Objektprüfsystem **10** umfasst ein Steuergerät **12**, eine Bewegungsmaschine **14**, einen Bildgebungsabschnitt **16** und eine Beleuchtungsvorrichtung **18**. Das Steuergerät **12** umfasst beispielsweise eine CPU und einen Speicher (nicht dargestellt) und steuert die Bewegungsmaschine **14**, den Bildgebungsabschnitt **16** und die Beleuchtungsvorrichtung **18**.

[0013] In dieser Ausführungsform ist die Bewegungsmaschine **14** ein Vertikalgelenkroboter und umfasst eine Roboterbasis **20**, einen Schwenkkörper **22**, einen Roboterarm **24**, ein Handgelenk **26** und eine Roboterhand (einen Greifer) **28**. Der Roboter **20** ist an einem Boden einer Arbeitszelle befestigt. Der Schwenkkörper **22** ist auf der Roboterbasis **20** montiert, so dass er um eine vertikale Achse drehbar ist.

[0014] Der Roboterarm **24** umfasst einen drehbar mit dem Schwenkkörper **22** gekoppelten Oberarm **30** und einen drehbar mit einem distalen Ende des Oberarms **30** gekoppelten Unterarm **32**. Das Handgelenk **26** ist an einem distalen Ende des Unterarms **32** befestigt und stützt drehbar die Roboterhand **28**.

[0015] Wie in **Fig. 3** dargestellt umfasst die Roboterhand **28** eine Handbasis **34**, eine Mehrzahl von Fin-

gern **36** und einen Fingerantrieb (nicht dargestellt). Die Handbasis **34** ist mit dem Handgelenk **26** gekoppelt. Die Mehrzahl von Fingern **36** ist so an der Handbasis **34** montiert, dass sie sich öffnen und schließen.

[0016] Die Mehrzahl von Fingern **36** erstreckt sich von der Handbasis **34** in einer Richtung und umfasst gestufte Abschnitte **36a** auf Oberflächen der Finger **36** einander gegenüberliegend. Wenn die Roboterhand **28** ein Objekt *W*, etwa ein Werkstück, greift, greift eine obere Fläche S_U des Objekts in den gestuften Abschnitten **36a** ein. Der Fingerantrieb ist beispielsweise ein Luftzylinder und in die Handbasis **34** eingebaut. Der Fingerantrieb öffnet und schließt die Finger **36** gemäß einem Befehl vom Steuergerät **12**.

[0017] Die Bewegungsmaschine **14** umfasst eine Mehrzahl von Servomotoren **38** (**Fig. 2**). Die Servomotoren **38** sind jeweils in den Schwenkkörper **22**, den Roboterarm **24** und das Handgelenk **26** der Bewegungsmaschine **14** eingebaut und treiben diese Komponenten gemäß Befehlen (Drehzahlbefehl, Drehmomentbefehl usw.) vom Steuergerät **12** an.

[0018] Ein Roboterkoordinatensystem (Bewegungsmaschinen-Koordinatensystem) C_R (**Fig. 1**) ist als eines der Koordinatensysteme zur automatischen Steuerung von jeder Komponente der Bewegungsmaschine **14** festgelegt. Das Steuergerät **12** betreibt jede Komponente der Bewegungsmaschine **14** in Bezug auf das Roboterkoordinatensystem C_R . Beispielsweise ist die Z-Achse des Roboterkoordinatensystems C_R so festgelegt, dass sie parallel zur vertikalen Richtung im realen Raum ist, wobei der Schwenkkörper **22** um die Z-Achse des Roboterkoordinatensystems C_R gedreht wird.

[0019] Ein Werkzeugkoordinatensystem C_T ist für die Roboterhand **28** festgelegt. Das Werkzeugkoordinatensystem C_T ist eines der Koordinatensysteme zur automatischen Steuerung und Position und Ausrichtung der Roboterhand **28** im Raum werden durch Ausdrücken der Position und Richtung des Werkzeugkoordinatensystems C_T im Roboterkoordinatensystem C_R ermittelt.

[0020] Wie in **Fig. 3** dargestellt ist in dieser Ausführungsform das Werkzeugkoordinatensystem C_T so festgelegt, dass der Ursprung des Werkzeugkoordinatensystems C_T zwischen den gestuften Abschnitten **36a** der Finger **36** angeordnet ist, sich die Finger **36** von der Handbasis **34** in der Z-Achsen-Positivrichtung des Werkzeugkoordinatensystems C_T erstrecken und sich die Finger **36** in der X-Achsen-Richtung des Werkzeugkoordinatensystems C_T öffnen und schließen.

[0021] Das Steuergerät **12** betreibt den Schwenkkörper **22**, den Roboterarm **24** und das Handgelenk **26** im Roboterkoordinatensystem C_R so, dass die Po-

sition und die Ausrichtung der Roboterhand **28** mit den vom Werkzeugkoordinatensystem C_T ermittelten übereinstimmen. Auf diese Weise ist die Roboterhand **28** an einer beliebigen Position und in einer beliebigen Ausrichtung im Roboterkoordinatensystem C_R angeordnet.

[0022] Der Bildgebungsabschnitt **16** umfasst ein optisches System wie eine Fokuslinse und einen Bildsensor wie einen CCD-Sensor oder einen CMOS-Sensor. In dieser Ausführungsform ist der Bildgebungsabschnitt **16** an einer vorgegebenen Position im Roboterkoordinatensystem C_R befestigt, so dass er sich von der Bewegungsmaschine **14** entfernt befindet. Der Bildgebungsabschnitt **16** führt eine Bildgebung eines Objekts W gemäß einem Befehl vom Steuergerät **12** durch und sendet das erfasste Bild an das Steuergerät **12**.

[0023] Die Befestigungsposition des Bildgebungsabschnitts **16** und die optische Achse O des Bildgebungsabschnitts **16** (das heißt der optische Weg des in das optische System des Bildgebungsabschnitts **16** eintretenden Objektbilds) werden durch Koordinaten im Roboterkoordinatensystem C_R durch Kalibrieren dieser in Bezug auf das Roboterkoordinatensystem C_R ausgedrückt und im Speicher des Steuergeräts **12** vorgeschrieben. Dadurch kann das Steuergerät **12** die Positionen des Bildgebungsabschnitts **16** und der optischen Achse O im Roboterkoordinatensystem C_R erkennen.

[0024] Die Beleuchtungsvorrichtung **18** umfasst beispielsweise eine Glühlampe, Leuchtstofflampe oder LED und ist an einer vorgegebenen Position befestigt. Die Beleuchtungsvorrichtung **18** schaltet gemäß einem Befehl vom Steuergerät **12** ein und aus und beleuchtet das von der Bewegungsmaschine **14** ge-griffene Objekt W .

[0025] Nachfolgend ist in Bezug auf **Fig. 1** bis **Fig. 11** eine Funktion des Objektprüfsystems **10** beschrieben. In dieser Ausführungsform führt das Objektprüfsystem **10** eine Bildgebung einer zu prüfenden Oberfläche S_1 eines ersten Objekts W_1 durch und führt anschließend eine Bildgebung einer zu prüfenden Oberfläche S_1 eines zweiten Objekts W_2 durch, und prüft, ob ein optisch erkennbarer Fehler (beispielsweise ein Kratzer, ein Unterschied in der Oberflächenrauheit, ein Unterschied in Befestigungspositionen von Teilen, ein Unterschied in Schweißpositionen usw.) im zweiten Objekt W_2 in Bezug auf das zweite Objekt W_1 vorliegt oder nicht, durch Vergleichen der zwei Bilder miteinander.

[0026] Das erste Objekt W_1 und das zweite Objekt W_2 weisen eine gemeinsame Außenform auf. In dieser Ausführungsform sind das erste Objekt W_1 und das zweite Objekt W_2 rechteckige Platten mit der glei-

chen Außenform. Das erste Objekt W_1 und das zweite Objekt W_2 umfassen insgesamt vier Löcher H .

[0027] Zunächst betreibt das Steuergerät **12** die Bewegungsmaschine **14** so, dass es das an einem vorgegebenen Speicherplatz gespeicherte erste Objekt W_1 mit der Roboterhand **28** greift. Zu diesem Zeitpunkt greift die Roboterhand **28** das erste Objekt W_1 an einer vorab bezeichneten Greifposition (Zielposition). Diese Greifposition wird durch eine Position und Richtung des vom Steuergerät **12** festgelegten Werkzeugkoordinatensystems C_T ermittelt, wenn die Roboterhand **28** das erste Objekt W_1 greift.

[0028] Beispielsweise bezeichnet der Bediener die Position des Ursprungs des Werkzeugkoordinatensystems C_T am ersten Objekt W_1 durch Bedienen an einem Bedienabschnitt (nicht dargestellt), etwa einer Tastatur oder eines Touchscreens, angeordnet im Objektprüfsystem **10**.

[0029] Angenommen der Bediener bezeichnet die Position des Ursprungs des Werkzeugkoordinatensystems C_T in der Mitte der oberen Fläche S_U des ersten Objekts W_1 wie in **Fig. 4** dargestellt. In diesem Fall legt, wenn die Roboterhand **28** das im Speicherplatz gespeicherte Objekt W_1 greift, das Steuergerät **12** das Werkzeugkoordinatensystem C_T in Bezug auf das erste Objekt W_1 so fest, dass der Ursprung des Werkzeugkoordinatensystems C_T in der Mitte der oberen Fläche S_U des ersten Objekts W_1 angeordnet ist und die Y-Z-Ebene des Werkzeugkoordinatensystems C_T parallel zur prüfenden Fläche S_1 ist.

[0030] Das Steuergerät **12** betreibt anschließend die Bewegungsmaschine **14**, um die Roboterhand **28** an der vom festgelegten Werkzeugkoordinatensystem C_T definierten Position und Richtung anzuordnen und das erste Objekt W_1 mit der Roboterhand **28** zu greifen. Somit greift wie in **Fig. 1**, **Fig. 3** und **Fig. 5** dargestellt die Roboterhand **28** das erste Objekt W_1 an der Greifposition entsprechend dem vom Bediener bezeichneten Werkzeugkoordinatensystem C_T .

[0031] Wenn die Roboterhand **28** das erste Objekt W_1 an der bezeichneten Greifposition greift, wird die Position des ersten Objekts W_1 in Bezug auf die Roboterhand **28** (das heißt auf das Werkzeugkoordinatensystem C_T) bekannt und es kann eine beliebige Position auf dem ersten Objekt W_1 durch die Koordinaten im Roboterkoordinatensystem C_R unter Verwendung dieser Greifposition und der Zeichnungsdaten auf dem ersten Objekt W_1 ausgedrückt werden.

[0032] Das heißt das an einer bekannten Greifposition von der Roboterhand **28** gegriffene erste Objekt W_1 kann als eine Komponente der Bewegungsmaschine **14** betrachtet werden, die im Roboterkoordinatensystem C_R gesteuert wird.

[0033] Anschließend betreibt das Steuergerät **12** die Bewegungsmaschine **14**, um das erste Objekt W_1 zu bewegen, so dass sich wenigstens ein Teil der Oberfläche S_1 des ersten Objekts W_1 innerhalb eines Sichtfelds A des Bildgebungsabschnitts **16** befindet, und um das erste Objekt W_1 und den Bildgebungsabschnitt **16** an einer relativen Referenzposition („relative Referenzposition“ entsprechend der „ersten relativen Position“ in den Ansprüchen“) anzuordnen.

[0034] Das Sichtfeld A des Bildgebungsabschnitts **16** ist in Bezug auf **Fig. 5** beschrieben. Der Bildgebungsabschnitt **16** weist einen Blickwinkel auf, der den Bereich angibt, in dem das Bildgebungsabschnitt **16** eine Bildgebung durchführen kann. Der Blickwinkel hängt von den Spezifikationen des optischen Systems und des Bildsensors des Bildgebungsabschnitts **16** ab. Insbesondere gilt, dass je länger die Brennweite des optischen Systems ist (oder je kleiner die Licht empfangende Fläche des Bildsensors ist), desto schmaler der Blickwinkel ist.

[0035] Ein Beispiel des Blickwinkels des Bildgebungsabschnitts **16** ist als eine imaginäre Linie B in **Fig. 1** und **Fig. 5** dargestellt. Dieser Blickwinkel B und der Abstand D zwischen dem Bildgebungsabschnitt **16** und der Fläche S_1 bestimmen den Bereich der Fläche S_1 , an dem durch den Bildgebungsabschnitt **16** eine Bildgebung durchgeführt werden kann (das heißt das Sichtfeld A), wenn das erste Objekt W_1 und der Bildgebungsabschnitt **16** wie in **Fig. 1** dargestellt angeordnet sind.

[0036] Das heißt das Sichtfeld A gibt den Bereich auf der Fläche S_1 an, an dem eine Bildgebung im Fokus durch den Bildgebungsabschnitt **16** durchgeführt werden kann, wenn der Bildgebungsabschnitt **16** und die Fläche S_1 durch einen Abstand D getrennt voneinander angeordnet sind. Die Auflösung eines durch Bildgebung durch den Bildgebungsabschnitt **16** erzeugten Bildes ist umgekehrt proportional zum Sichtfeld A. Insbesondere gilt, dass je kleiner das Sichtfeld A ist, desto höher die Auflösung des erfassten Bildes ist.

[0037] Nach dem Greifen des ersten Objekts W_1 durch die Roboterhand **28** an der Greifposition betreibt das Steuergerät **12** die Bewegungsmaschine **14**, um die Roboterhand **28** an einer ersten Position und Ausrichtung anzuordnen wie in **Fig. 1** dargestellt.

[0038] Insbesondere legt das Steuergerät **12** das Werkzeugkoordinatensystem C_T auf eine erste Position und Richtung (das heißt die Position des Ursprungs und die Richtungen der Achsen) fest wie in **Fig. 1** dargestellt. Das Steuergerät **12** betreibt anschließend die Bewegungsmaschine **14**, um die das erste Objekt W_1 greifende Roboterhand **28** zu bewegen, so dass diese mit der Position und Ausrichtung,

definiert durch das Werkzeugkoordinatensystem C_T , übereinstimmt wie in **Fig. 1** dargestellt.

[0039] Somit ist die Roboterhand **28** an der ersten Position und Ausrichtung angeordnet und das von der Roboterhand **28** gegriffene erste Objekt W_1 ist an der ersten relativen Referenzposition in Bezug auf den Bildgebungsabschnitt **16** angeordnet wie in **Fig. 1** dargestellt.

[0040] Zu diesem Zeitpunkt ist das Sichtfeld A des Bildgebungsabschnitts **16** an der in **Fig. 1**, **Fig. 5** und **Fig. 6** in Bezug auf die Fläche S_1 des ersten Objekts W_1 dargestellten Position angeordnet, wobei die optische Achse O des Bildgebungsabschnitts **16** senkrecht zur Fläche S_1 des ersten Objekts W_1 ist und der Bildgebungsabschnitt **16** und die Fläche S_1 durch den Abstand D voneinander getrennt sind.

[0041] Anschließend sendet das Steuergerät **12** einen Befehl an die Beleuchtungsvorrichtung **18**, um die Beleuchtungsvorrichtung **18** einzuschalten. Dadurch wird das von der Bewegungsmaschine **14** gegriffene erste Objekt W_1 von der Beleuchtungsvorrichtung **18** beleuchtet.

[0042] Anschließend sendet das Steuergerät **12** einen Bildgebungsbefehl an den Bildgebungsabschnitt **16**. Bei Empfang des Bildgebungsbefehls vom Steuergerät **12** führt der Bildgebungsabschnitt **16** eine Bildgebung der Fläche S_1 des ersten Objekts W_1 durch. **Fig. 7** zeigt ein Beispiel eines Bildes („erstes Bild“, nachfolgend als „Masterbild“ bezeichnet) des ersten Objekts W_1 , das durch Bildgebung vom Bildgebungsabschnitt **16** erzeugt wird, wenn das erste Objekt W_1 und der Bildgebungsabschnitt **16** an der ersten relativen Referenzposition angeordnet sind.

[0043] Das in **Fig. 7** dargestellte erste Masterbild **40** ist ein Bild innerhalb des Sichtfelds A des Bildgebungsabschnitts **16**, wenn das erste Objekt W_1 und der Bildgebungsabschnitt **16** an der ersten relativen Referenzposition angeordnet sind (das heißt wenn die das erste Objekt W_1 greifende Roboterhand **28** an der ersten Position und Ausrichtung angeordnet sind).

[0044] Jedes Pixel des durch Bildgebung vom Bildgebungsabschnitt **16** erzeugten ersten Masterbildes **40** wird durch Koordinaten im Bildkoordinatensystem C_1 in **Fig. 7** ausgedrückt. Das Bildkoordinatensystem C_1 ist ein Koordinatensystem, welches das Sichtfeld A des Bildgebungsabschnitts **16** definiert, und jedes Pixel des durch Bildgebung vom Bildgebungsabschnitt **16** erzeugten ersten Masterbildes **40** wird durch Koordinaten im Bildkoordinatensystem C_1 ausgedrückt.

[0045] Die Positionsbeziehung zwischen dem Roboterkoordinatensystem C_R und dem Bildkoordinatensystem C_1 (das heißt der Position des Ursprungs und

der Achsrichtungen des Bildkoordinatensystems C_1 in Bezug auf das Roboterkoordinatensystem C_R ist aus der zuvor beschriebenen Kalibrierung bekannt.

[0046] Insbesondere erfasst der Bediener die Koordinatentransformationsdaten zwischen dem Roboterkoordinatensystem C_R und dem Bildkoordinatensystem C_1 durch Kalibrieren der Befestigungsposition und der Position der optischen Achse O des Bildgebungsabschnitts **16** in Bezug auf das Roboterkoordinatensystem C_R . Die Koordinatentransformationsdaten werden durch beispielsweise eine Jacobi'sche Matrix zum Umwandeln von Koordinaten im Roboterkoordinatensystem C_R in Koordinaten im Bildkoordinatensystem C_1 dargestellt.

[0047] Das Steuergerät **12** erfasst die Koordinatentransformationsdaten und speichert diese im Speicher. Somit dient in dieser Ausführungsform das Steuergerät **12** als ein zum Erfassen der Koordinatentransformationsdaten ausgebildeter Koordinatentransformationsdaten-Erfassungsabschnitt **42** (Fig. 2).

[0048] Das Steuergerät **12** erfasst die Positionsdaten der Bewegungsmaschine **14**, wenn das erste Objekt W_1 und der Bildgebungsabschnitt **16** an der ersten relativen Referenzposition angeordnet sind, und der Bildgebungsabschnitt **16** führt eine Bildgebung des ersten Objekts W_1 durch (erste Positionsdaten, nachfolgend als „Referenzpositionsdaten“ bezeichnet).

[0049] Beispielsweise erfasst das Steuergerät **12** als erste Referenzpositionsdaten Informationen der Position und Richtung des Werkzeugkoordinatensystems C_T im Roboterkoordinatensystem C_R , wenn das erste Objekt W_1 und der Bildgebungsabschnitt **16** an der ersten relativen Referenzposition angeordnet sind.

[0050] Alternativ zeichnet das Steuergerät **12** die Drehwinkel der Servomotoren **38** der Bewegungsmaschine **14** auf, wenn das erste Objekt W_1 und der Bildgebungsabschnitt **16** an der ersten relativen Referenzposition angeordnet sind, und berechnet die Position und Ausrichtung der Roboterhand **28** im Roboterkoordinatensystem C_R aus den berechneten Drehwinkeln. Das Steuergerät **12** kann die berechnete Position und Ausrichtung der Roboterhand **28** als erste Referenzpositionsdaten erfassen.

[0051] Die ersten Referenzpositionsdaten sind Informationen entsprechend der Position und Ausrichtung des ersten Objekts W_1 im Roboterkoordinatensystem C_R , wenn das erste Objekt W_1 und der Bildgebungsabschnitt **16** an der ersten relativen Referenzposition angeordnet sind. Somit dient in dieser Ausführungsform das Steuergerät **12** als ein zum Erfassen der Referenzpositionsdaten (ersten Positionen)

daten) ausgebildeter Positionsdaten-Erfassungsabschnitt **44** (Fig. 2).

[0052] Anschließend betreibt das Steuergerät **12** die Bewegungsmaschine **14**, um die das erste Objekt W_1 greifende Roboterhand **28** an einer zweiten Position und Ausrichtung anzuordnen. Wenn die Roboterhand **28** an der zweiten Position und Ausrichtung angeordnet ist, ist das von der Roboterhand **28** gegriffene erste Objekt W_1 an einer zweiten relativen Referenzposition in Bezug auf den Bildgebungsabschnitt **16** angeordnet. Zu diesem Zeitpunkt ist das Sichtfeld A des Bildgebungsabschnitts **16** in einem Bereich A_2 in Bezug auf die Fläche S_1 des ersten Objekts W_1 angeordnet wie in Fig. 8 dargestellt.

[0053] Wenn das erste Objekt W_1 und der Bildgebungsabschnitt **16** an der zweiten relativen Referenzposition angeordnet sind (das heißt wenn die Roboterhand **28** an der zweiten Position und Ausrichtung angeordnet ist), sendet das Steuergerät **12** einen Bildgebungsbeehl an den Bildgebungsabschnitt **16**, um ein Bild der Fläche S_1 des ersten Objekts W_1 durch Bildgebung zu erzeugen. Somit wird ein zweites Masterbild entsprechend dem Bereich A_2 in Fig. 8 erfasst.

[0054] Der Bereich A_n ($n = 1$ bis 12) in Fig. 8 gibt die Position des Sichtfelds A des Bildgebungsabschnitts **16** in Bezug auf die Fläche S_1 an, wenn die das erste Objekt W_1 greifende Roboterhand **28** an der n-ten Position und Ausrichtung angeordnet ist, wobei das erste Objekt W_1 an der n-ten relativen Referenzposition in Bezug auf den Bildgebungsabschnitt **16** angeordnet ist.

[0055] Wie in Fig. 8 dargestellt grenzen der Bereich A_n und der Bereich A_{n+1} so aneinander an, dass Seiten der Bereiche A_n und A_{n+1} miteinander übereinstimmen. Die n-te relative Referenzposition des ersten Objekts W_1 in Bezug auf den Bildgebungsabschnitt **16** kann so definiert sein, dass zwei angrenzende Bereiche A_n wenigstens teilweise überlappen.

[0056] Wenn die Roboterhand **28** an der n-ten Position und Ausrichtung angeordnet ist, legt das Steuergerät **12** das Werkzeugkoordinatensystem C_T an der n-ten Position und Richtung fest. Das Steuergerät **12** betreibt anschließend die Bewegungsmaschine **14** und bewegt die Roboterhand **28**, so dass diese mit der Position und Ausrichtung, definiert durch das an der n-ten Position und Richtung angeordnete Werkzeugkoordinatensystem C_T , übereinstimmt.

[0057] Auf diese Weise ordnet das Steuergerät **12** nacheinander die Roboterhand **28** an der dritten Position und Ausrichtung, der vierten Position und Ausrichtung, ... der n-ten Position und Ausrichtung an, wodurch es das von der Roboterhand **28** gegriffene erste Objekt W_1 an der dritten relativen Referenzpo-

sition, der vierten relativen Referenzposition, ... der n-ten relativen Referenzposition in Bezug auf den Bildgebungsabschnitt **16** anordnet.

[0058] Das Steuergerät **12** veranlasst den Bildgebungsabschnitt **16** zur Bildgebung der Fläche **S₁** des ersten Objekts **W₁** jedes Mal, wenn das erste Objekt **W₁** und der Bildgebungsabschnitt **16** an den entsprechenden relativen Referenzpositionen angeordnet sind. Somit erfasst das Steuergerät **12** das erste bis zwölfte Masterbild, die den Bereichen **A₁** bis **A₁₂** in **Fig. 8** entsprechen. Somit dient in dieser Ausführungsform das Steuergerät **12** als ein zum Erfassen des n-ten Masterbildes ausgebildeter Bilddaten-Erfassungsabschnitt **46** (**Fig. 2**).

[0059] Ferner dient das Steuergerät **12** als Positionsdaten-Erfassungsabschnitt **44** und erfasst als n-te Referenzpositionsdaten die Position der Bewegungsmaschine **14**, wenn das erste Objekt **W₁** und der Bildgebungsabschnitt **16** an der n-ten relativen Referenzposition angeordnet sind, und es wird das n-te Masterbild erfasst.

[0060] Das Steuergerät **12** führt eine Reihe von Anordnungsvorgängen wie zuvor beschrieben gemäß einem Roboterprogramm durch. Das Roboterprogramm kann beispielsweise vom Bediener erstellt werden, der an der jeweiligen Bewegungsmaschine **14** die Bewegungen des Anordnens der Roboterhand **28** an der n-ten Position und Ausrichtung unter Verwenden eines Handprogrammiergeräts (nicht dargestellt) einlernt.

[0061] Das Roboterprogramm umfasst Informationen der n-ten Position und Richtung des Werkzeugkoordinatensystems **C_T** und Informationen der Drehwinkel der Servomotoren **38** der Bewegungsmaschine **14**, wenn die Roboterhand **28** an der n-ten Position und Ausrichtung angeordnet wird.

[0062] Anschließend erfasst das Steuergerät **12** ein Prüfbild (zweites Bild) einer zu prüfenden Fläche **S₁** eines zweiten Objekts **W₂**. Insbesondere betreibt das Steuergerät **12** die Bewegungsmaschine **14**, um das an einem vorgegebenen Speicherplatz gespeicherte zweite Objekt **W₂** mit der Roboterhand **28** zu greifen.

[0063] Zu diesem Zeitpunkt greift die Roboterhand **28** das zweite Objekt **W₂** an der gleichen Greifposition wie die für das erste Objekt **W₁** angegebene. Insbesondere wird, wenn die Roboterhand **28** das zweite Objekt **W₂** greift, wie in **Fig. 4** dargestellt, das Werkzeugkoordinatensystem **C_T** in Bezug auf das zweite Objekt **W₂** so festgelegt, dass der Ursprung des Werkzeugkoordinatensystems **C_T** in der Mitte der oberen Fläche **S_U** des zweiten Objekts **W₂** angeordnet ist und die Y-Z-Ebene des Werkzeugkoordinatensystems **C_T** parallel zur Fläche **S₁** des zweiten Objekts **W₂** ist.

[0064] Das Steuergerät **12** betreibt anschließend die Bewegungsmaschine **14**, um die Roboterhand **28** an der vom festgelegten Werkzeugkoordinatensystem **C_T** definierten Position und Richtung anzuordnen und das zweite Objekt **W₂** mit der Roboterhand **28** zu greifen. Auf diese Weise greift die Roboterhand **28** das zweite Objekt **W₂** an der gleichen Greifposition wie die für das erste Objekt **W₁**.

[0065] Anschließend betreibt das Steuergerät **12** die Bewegungsmaschine **14**, um das von der Roboterhand **28** gegriffene zweite Objekt **W₂** an einer ersten relativen Prüfposition („relative Prüfposition“ entsprechend der „zweiten relativen Position“ in den Ansprüchen) in Bezug auf den Bildgebungsabschnitt **16** anzuordnen. Die erste relative Prüfposition ist eine Position entsprechend der ersten relativen Referenzposition. Anschließend sendet das Steuergerät **12** einen Bildgebungsbeefehl an den Bildgebungsabschnitt **16**, um eine Bildgebung der Fläche **S₁** des zweiten Objekts **W₂** durchzuführen, und erfasst ein Prüfbild (zweites Bild).

[0066] Dabei kann eine Verschiebung zwischen der ersten relativen Referenzposition und der ersten relativen Prüfposition auftreten. Solch eine Verschiebung kann auftreten, wenn das Steuergerät **12** den Bildgebungsabschnitt **16** zur Bildgebung des zweiten Objekts **W₂** veranlasst, während das zweite Objekt **W₂** durch die Bewegungsmaschine **14** bewegt wird. Alternativ kann solch eine Verschiebung auftreten, wenn die Position und Ausrichtung der Bewegungsmaschine **14** bei Bildgebung des zweiten Objekts **W₂** leicht angepasst wird.

[0067] **Fig. 9** bis **Fig. 12** zeigen Beispiele des ersten Prüfbildes des zweiten Objekts **W₂**, an dem vom Bildgebungsabschnitt **16** an der ersten relativen Prüfposition in einem Zustand, in dem solch eine Verschiebung erfolgt, eine Bildgebung durchgeführt wird. In **Fig. 9** bis **Fig. 12** ist das Bild des ersten Objekts **W₁** im ersten Masterbild **40**, wenn das erste Prüfbild und das erste Masterbild **40** in Bezug auf das Bildkoordinatensystem **C₁** (das heißt das Sichtfeld A) überlagert sind, durch eine strichpunktierte Linie dargestellt.

[0068] Im in **Fig. 9** dargestellten ersten Prüfbild **48** ist das Bild des zweiten Objekts **W₂** des ersten Prüfbildes **48** in Bezug auf das Bild des ersten Objekts **W₁** des ersten Masterbildes **40** in der X-Achsen-Positivrichtung des Bildkoordinatensystems **C₁** um einen Positionsunterschied δ verschoben.

[0069] Solch ein Positionsunterschied δ tritt auf, wenn das an der ersten relativen Prüfposition angeordnete zweite Objekt **W₂** zum an der ersten relativen Referenzposition angeordneten ersten Objekt **W₁** in der X-Achsen-Positivrichtung des Bildkoordinatensystems **C₁** verschoben ist.

[0070] Im in **Fig. 10** dargestellten ersten Prüfbild **50** ist das Bild des zweiten Objekts W_2 im ersten Prüfbild **50** in Bezug auf das Bild des ersten Objekts W_1 im ersten Masterbild **40** um die optische Achse O des Bildgebungsabschnitts **16** um einen Positionsunterschied θ gedreht.

[0071] Solch ein Positionsunterschied θ tritt auf, wenn das an der ersten relativen Prüfposition angeordnete zweite Objekt W_2 zum an der ersten relativen Referenzposition angeordneten ersten Objekt W_1 in der Drehrichtung um die optische Achse O des Bildgebungsabschnitts verschoben ist.

[0072] Ferner ist im in **Fig. 11** dargestellten ersten Prüfbild **52** das Bild des zweiten Objekts W_2 im ersten Prüfbild **52** in Bezug auf das Bild des ersten Objekts W_1 im ersten Masterbild **40** um einen Positionsunterschied α verkleinert.

[0073] Solch ein Positionsunterschied α tritt auf, wenn das an der ersten relativen Prüfposition angeordnete zweite Objekt W_2 zum an der ersten relativen Referenzposition angeordneten ersten Objekt W_1 in der Richtung entlang der optischen Achse O des Bildgebungsabschnitts verschoben (insbesondere weiter entfernt von diesem verschoben) ist.

[0074] Wenn dieser Positionsunterschied α auftritt, unterscheidet sich der Abstand D_1 zwischen der Fläche S_1 des an der ersten relativen Referenzposition angeordneten ersten Objekts W_1 und dem Bildgebungsabschnitt **16** vom Abstand D_2 zwischen der Fläche S_1 des an der ersten relativen Prüfposition angeordneten zweiten Objekts W_2 und dem Bildgebungsabschnitt **16** (insbesondere $D_1 < D_2$). Der Positionsunterschied α stellt die Verkleinerungsrate des ersten Prüfbildes **52** zum ersten Masterbild **40** dar.

[0075] Im in **Fig. 12** dargestellten ersten Prüfbild **53** ist das Bild des zweiten Objekts W_2 im ersten Prüfbild **53** in Bezug auf das Bild des ersten Objekts W_1 im ersten Masterbild **40** wie durch den Pfeil E angegeben verschoben.

[0076] Dieses erste Prüfbild **53** ist in Bezug auf **Fig. 13** beschrieben. Abschnitt (a) in **Fig. 13** stellt die Positionsbeziehung zwischen dem ersten Objekt W_1 und dem Bildgebungsabschnitt **18** bei Bildgebung des ersten Masterbildes **40** dar, während Abschnitt (b) in **Fig. 13** die Positionsbeziehung zwischen dem zweiten Objekt W_2 und dem Bildgebungsabschnitt **18** bei Bildgebung des ersten Prüfbildes **53** darstellt.

[0077] Wie zuvor beschrieben ist das erste Objekt W_1 an der ersten relativen Referenzposition in Bezug auf den Bildgebungsabschnitt **16** angeordnet, wenn das erste Masterbild **40** erfasst wird. Wie in Abschnitt (a) in **Fig. 13** dargestellt ist an der ersten relativen Referenzposition die optische Achse O des Bildge-

bungsabschnitts **16** senkrecht zur Fläche S_1 des ersten Objekts W_1 und der Bildgebungsabschnitt **16** ist von der Fläche S_1 um den Abstand D_1 entfernt.

[0078] Hingegen ist wie in Abschnitt (b) in **Fig. 13** dargestellt die Fläche S_1 des zweiten Objekts W_2 (das heißt die Y-Z-Ebene des Werkzeugkoordinatensystems C_T) in Bezug auf die optische Achse O des Bildgebungsabschnitts **16** geneigt, wenn das erste Prüfbild **53** erfasst wird.

[0079] Aufgrund dieser Neigung ist das Bild des zweiten Objekts W_2 im ersten Prüfbild **53** zum Bild des ersten Objekts W_1 im ersten Masterbild **40** wie durch den Pfeil E angegeben verschoben. Der Positionsunterschied zwischen dem Bild des zweiten Objekts W_2 im ersten Prüfbild **53** und dem Bild des ersten Objekts W_1 im ersten Masterbild **40** aufgrund solch einer Neigung kann durch eine Matrix M (beispielsweise einer Homographiematrix) ausgedrückt werden wie nachfolgend beschrieben.

[0080] Wenn die zuvor beschriebene Verschiebung eintritt, müssen das Masterbild und das Prüfbild miteinander registriert werden, wenn das Masterbild und das Prüfbild verglichen werden, um die Fläche S_1 des zweiten Objekts W_2 zu prüfen. Das Objektprüfsystem **10** gemäß dieser Ausführungsform berechnet den Positionsunterschied δ , θ , α , M und registriert das Masterbild und das Prüfbild auf der Basis des Positionsunterschieds δ , θ , α , M .

[0081] Hier bedeutet „registrieren“ das Veranlassen, dass das Bild des ersten Objekts W_1 im Masterbild und das Bild des zweiten Objekts W_2 im Prüfbild im Bildkoordinatensystem C_1 miteinander übereinstimmen. (Das heißt es erfolgt eine Positionsausrichtung.)

[0082] Insbesondere dient das Steuergerät **12** als Positionsdaten-Erfassungsabschnitt **44** und es erfasst die Positionsdaten der Bewegungsmaschine **14** (zweite Positionsdaten, nachfolgend als „Prüfpositionsdaten“ bezeichnet), wenn die Bewegungsmaschine **14** das zweite Objekt W_2 und den Bildgebungsabschnitt **16** an der ersten relativen Prüfposition anordnet und das erste Prüfbild **48**, **50**, **52** vom Bildgebungsabschnitt **16** erfasst wird.

[0083] Beispielsweise erfasst das Steuergerät **12** als erste Prüfpositionsdaten Informationen der Position und Richtung des Werkzeugkoordinatensystems C_T im Roboterkoordinatensystem C_R , wenn das zweite Objekt W_2 und der Bildgebungsabschnitt **16** an der ersten relativen Prüfposition angeordnet sind.

[0084] Alternativ zeichnet das Steuergerät **12** die Drehwinkel der Servomotoren **38** der Bewegungsmaschine **14** auf, wenn das zweite Objekt W_2 und der Bildgebungsabschnitt **16** an der ersten relativen Prüf-

position angeordnet sind, und berechnet die Position und Ausrichtung der Roboterhand **28** im Roboterkoordinatensystem C_R aus den Drehwinkeln. Das Steuergerät **12** kann die berechnete Position und Ausrichtung der Roboterhand **28** als erste Prüfpositionsdaten erfassen.

[0085] Die ersten Prüfpositionsdaten sind die Daten entsprechend der Position und Ausrichtung des zweiten Objekts W_2 im Roboterkoordinatensystem C_R , wenn das zweite Objekt W_2 und der Bildgebungsabschnitt **16** an der ersten relativen Prüfposition angeordnet sind.

[0086] Ebenso betreibt das Steuergerät **12** die Bewegungsmaschine **14**, um das von der Roboterhand **28** gegriffene zweite Objekt W_2 an der n-ten relativen Prüfposition ($n = 2$ bis 12) in Bezug auf den Bildgebungsabschnitt **16** anzuordnen. Die n-te relative Prüfposition entspricht der n-ten relativen Referenzposition.

[0087] Das Steuergerät **12** veranlasst den Bildgebungsabschnitt **16** zur Bildgebung der Fläche S_1 des zweiten Objekts W_2 jedes Mal, wenn das zweite Objekt W_2 und der Bildgebungsabschnitt **16** an der n-ten relativen Prüfposition angeordnet sind und erfasst das n-te Prüfbild. Anschließend dient das Steuergerät **12** als Positionsdaten-Erfassungsabschnitt **44** und erfasst als n-te Prüfpositionsdaten die Positionsdaten der Bewegungsmaschine **14**, wenn das zweite Objekt W_2 und der Bildgebungsabschnitt **16** an der n-ten relativen Prüfposition angeordnet sind.

[0088] Danach berechnet das Steuergerät **12** den ersten Positionsunterschied (beispielsweise δ , θ oder α) auf der Basis der Positionsbeziehung zwischen dem Roboterkoordinatensystem C_R und dem Bildkoordinatensystem C_I , der ersten Referenzpositionsdaten und der ersten Prüfpositionsdaten.

[0089] Beispielsweise erfasst in Bezug auf den zuvor beschriebenen Positionsunterschied δ oder θ das Steuergerät **12** die Koordinaten im Roboterkoordinatensystem C_R der Position und Richtung des Werkzeugkoordinatensystems C_T , enthalten in den ersten Referenzpositionsdaten, und die Koordinaten im Roboterkoordinatensystem C_R der Position und Richtung des Werkzeugkoordinatensystems C_T , enthalten in den ersten Prüfpositionsdaten, und berechnet den Unterschied Δ_{R1} zwischen diesen zwei Sätzen von Koordinaten.

[0090] Das Steuergerät **12** wandelt anschließend den Unterschied Δ_{R1} , der als Koordinaten im Roboterkoordinatensystem C_R ausgedrückt ist, in Koordinaten im Bildkoordinatensystem C_I unter Verwendung der durch Kalibrierung erzeugten Koordinatentransformationsdaten um. Somit wird der Positions-

unterschied δ oder θ im Bildkoordinatensystem C_I berechnet.

[0091] Ferner berechnet in Bezug auf den zuvor beschriebenen Positionsunterschied α das Steuergerät **12** die zuvor beschriebenen Abstände D_1 und D_2 aus den Koordinaten im Roboterkoordinatensystem C_R der Position des Werkzeugkoordinatensystems C_T , enthalten in den ersten Referenzpositionsdaten, und den Koordinaten im Roboterkoordinatensystem C_R der Position des Werkzeugkoordinatensystems C_T , enthalten in den ersten Prüfpositionsdaten.

[0092] Das Steuergerät **12** berechnet anschließend den Positionsunterschied α zur Darstellung der Verkleinerungsrate (oder Vergrößerungsrate) des ersten Prüfbildes **52** zum ersten Masterbild **40** auf der Basis des berechneten Verhältnisses zwischen D_1 und D_2 . Das Verhältnis zwischen D_1 und D_2 korreliert mit der Verkleinerungsrate α (oder Vergrößerungsrate α) des ersten Masterbildes **40** zum ersten Prüfbild **52**.

[0093] Unter Verwendung eines ähnlichen Verfahrens berechnet das Steuergerät **12** den n-ten Positionsunterschied zwischen dem Bild des ersten Objekts W_1 im n-ten Masterbild und dem Bild des zweiten Objekts W_2 im n-ten Prüfbild ($n = 2$ bis 12). Somit dient in dieser Ausführungsform das Steuergerät **12** als zum Erfassen des Positionsunterschieds (beispielsweise δ , θ , α) zwischen dem Masterbild (ersten Bild) und dem Prüfbild (zweiten Bild) im Bildkoordinatensystem C_I ausgebildeter Positionsunterschied-Erfassungsabschnitt **54** (**Fig. 2**). Nachfolgend ist ein Beispiel des Erfassens der zuvor beschriebenen Matrix M als Positionsunterschied beschrieben.

[0094] Anschließend verschiebt das Steuergerät **12** das erste Masterbild **40** oder das erste Prüfbild **48**, **50**, **52** auf der Basis des berechneten ersten Positionsunterschieds (δ , θ , α), um diese zwei Bilder zu registrieren.

[0095] Wenn das Steuergerät **12** beispielsweise den ersten Positionsunterschied δ berechnet, bewegt das Steuergerät **12** das erste Prüfbild **48** (oder das erste Masterbild **40**) in der X-Achsen-Negativrichtung (oder der X-Achsen-Positivrichtung) des Bildkoordinatensystems C_I auf der X-Y-Ebene des Bildkoordinatensystems C_I um den ersten Positionsunterschied δ .

[0096] Wenn das Steuergerät **12** den ersten Positionsunterschied θ berechnet, dreht das Steuergerät **12** das erste Prüfbild **50** (oder das erste Masterbild **40**) entgegen dem Uhrzeigersinn (oder im Uhrzeigersinn) in **Fig. 10** von vorne gesehen um die optische Achse O senkrecht zur X-Y-Ebene des Bildkoordinatensystems C_I um den ersten Positionsunterschied θ .

[0097] Wenn das Steuergerät **12** den ersten Positionsunterschied α berechnet, vergrößert (oder verklei-

ner) das Steuergerät **12** das erste Prüfbild **48** (oder das erste Masterbild **40**) auf der Basis des ersten Positionsunterschieds α .

[0098] Somit können das Bild des ersten Objekts W_1 im ersten Masterbild **40** und das Bild des zweiten Objekts W_2 im Prüfbild **48** miteinander im Bildkoordinatensystem C_1 in Übereinstimmung gebracht werden. Somit dient in dieser Ausführungsform das Steuergerät **12** als zum Registrieren des Masterbildes (ersten Bildes) und des Prüfbildes (zweiten Bildes) im Bildkoordinatensystem C_1 ausgebildeter Bildregistrierungsabschnitt **56** (**Fig. 2**). Nachfolgend ist ein Beispiel beschrieben, in dem der Bildregistrierungsabschnitt **56** das Masterbild (**40**) und das Prüfbild (**53**) auf der Basis eines von einer Matrix M dargestellten Positionsunterschieds registriert.

[0099] Anschließend verschiebt das Steuergerät **12** das n -te Masterbild oder das n -te Prüfbild auf der Basis des n -ten Positionsunterschieds und registriert danach ebenso diese zwei Bilder.

[0100] Anschließend prüft das Steuergerät **12**, ob ein optisch erkennbarer Fehler im zweiten Objekt W_2 in Bezug auf das erste Objekt W_1 vorliegt oder nicht, unter Verwendung des n -ten Masterbildes (**40**) und des n -ten Prüfbildes (**48**, **50**, **52**), die miteinander registriert sind. Insbesondere erzeugt das Steuergerät **12** das n -te Unterschiedsbild zwischen dem n -ten Masterbild und dem n -ten Prüfbild, die miteinander registriert sind.

[0101] Das n -te Unterschiedsbild stellt beispielsweise den Unterschied zwischen der Leuchtdichte von jedem Pixel des n -ten Masterbildes und der Leuchtdichte von jedem Pixel des n -ten Prüfbildes dar. Durch Analysieren des n -ten Unterschiedsbildes kann das Steuergerät **12** prüfen, ob ein Fehler (ein Kratzer, ein Unterschied in der Oberflächenrauheit usw.) auf der Fläche S_1 des zweiten Objekts W_2 in Bezug auf die Fläche S_1 des ersten Objekts W_1 vorliegt oder nicht.

[0102] Somit dient in dieser Ausführungsform das Steuergerät **12** als zum Prüfen, ob ein Fehler im zweiten Objekt W_2 in Bezug auf das erste Objekt W_1 vorliegt oder nicht, ausgebildeter Objektprüfungsabschnitt **58** (**Fig. 2**).

[0103] Nachfolgend ist in Bezug auf **Fig. 14** bis **Fig. 18** ein Beispiel des Betriebsablaufs des Objektprüfsystems **10** beschrieben. Der in **Fig. 14** dargestellte Ablauf beginnt, wenn das Steuergerät **12** einen Prüfungsausführungsbefehl vom Bediener oder Hoststeuergerät empfängt.

[0104] In Schritt **S1** erfasst das Steuergerät **12** ein Masterbild (erstes Bild) und Referenzpositionsdaten (erste Positionsdaten). Dieser Schritt **S1** ist in Bezug

auf **Fig. 15** beschrieben. In Schritt **S11** legt das Steuergerät **12** die Zahl „ n “ auf „1“ fest, wobei die Zahl „ n “ zum Spezifizieren des n -ten Masterbildes, des n -ten Prüfbildes, der n -ten Referenzpositionsdaten, der n -ten Prüfpositionsdaten, der n -ten relativen Referenzposition, der n -ten relativen Prüfposition und des n -ten Positionsunterschieds dient.

[0105] In Schritt **S12** erfasst das Steuergerät **12** das n -te Masterbild. Insbesondere betreibt das Steuergerät **12** die Bewegungsmaschine **14**, um das von der Roboterhand **28** gegriffene erste Objekt W_1 an der n -ten relativen Referenzposition in Bezug auf den Bildgebungsabschnitt **16** durch das zuvor beschriebene Verfahren anzuordnen.

[0106] Anschließend veranlasst das Steuergerät **12** den Bildgebungsabschnitt **16** zur Bildgebung der Fläche S_1 des ersten Objekts W_1 und erfasst das n -te Masterbild. Wenn die Zahl „ n “ als $n = 1$ zu Beginn dieses Schritts **S12** festgelegt wird, erfasst das Steuergerät **12** das in **Fig. 7** dargestellte erste Masterbild **40**.

[0107] In Schritt **S13** erfasst das Steuergerät **12** die n -ten Referenzpositionsdaten. Insbesondere erfasst das Steuergerät **12** als n -te Referenzpositionsdaten die Positionsdaten der Bewegungsmaschine **14**, wenn das erste Objekt W_1 und der Bildgebungsabschnitt **16** an der n -ten relativen Referenzposition angeordnet sind, durch das zuvor beschriebene Verfahren.

[0108] In Schritt **S14** zählt das Steuergerät **12** die Zahl „ n “ um „1“ nach oben (das heißt $n = n+1$).

[0109] In Schritt **S15** ermittelt das Steuergerät **12**, ob die Zahl „ n “ größer ist als „**12**“ oder nicht. Diese Zahl „**12**“ entspricht der Zahl von Bereichen A_1 bis A_{12} wie in **Fig. 8** dargestellt (das heißt die Zahl von Malen, die das Masterbild und das Prüfbild zu erfassen sind) und vom Bediener festgelegt. Wenn das Steuergerät **12** ermittelt, dass die Zahl „ n “ größer ist als „**12**“ (das heißt JA ermittelt), fährt das Steuergerät **12** mit Schritt **S2** in **Fig. 14** fort.

[0110] Wenn das Steuergerät **12** hingegen ermittelt, dass die Zahl „ n “ nicht größer ist als „**12**“ (das heißt NEIN ermittelt), kehrt das Steuergerät **12** zu Schritt **S12** zurück. Somit führt das Steuergerät **12** die Schleife von Schritt **S12** bis **S15** durch, bis es in Schritt **S15** JA ermittelt.

[0111] Gemäß wiederum **Fig. 14** erfasst das Steuergerät **12** in Schritt **S2** das Prüfbild (das zweite Bild) und die Prüfpositionsdaten (die zweiten Positionsdaten). Nachfolgend ist der Prozess in Schritt **S2** in Bezug auf **Fig. 16** beschrieben. In Schritt **S21** legt das Steuergerät **12** die Zahl „ n “ auf „1“ fest.

[0112] In Schritt **S22** erfasst das Steuergerät das n-te Prüfbild. Insbesondere betreibt das Steuergerät **12** die Bewegungsmaschine **14**, um das von der Roboterhand **28** gegriffene zweite Objekt W_2 in Bezug auf den Bildgebungsabschnitt **16** zu bewegen, und ordnet das zweite Objekt W_2 und den Bildgebungsabschnitt **16** an der n-ten relativen Prüfposition durch das zuvor beschriebene Verfahren an.

[0113] Das Steuergerät **12** veranlasst anschließend den Bildgebungsabschnitt **16** zur Bildgebung der Fläche S_1 des zweiten Objekts W_2 und erfasst das n-te Prüfbild. Zu diesem Zeitpunkt kann das Steuergerät **12** den Bildgebungsabschnitt **16** zur Bildgebung des zweiten Objekts W_2 veranlassen, während das zweite Objekt W_2 mit der Bewegungsmaschine **14** bewegt wird. In solch einem Fall ist die relative Position des zweiten Objekts W_2 in Bezug auf den Bildgebungsabschnitt **16** zu einem Zeitpunkt, wenn am zweiten Objekt W_2 durch den Bildgebungsabschnitt **16** eine Bildgebung durchgeführt wird, die n-te relative Prüfposition.

[0114] Wenn die Zahl „n“ als $n = 1$ zu Beginn des Schritts **S22** festgelegt wird, erfasst das Steuergerät **12** das in **Fig. 9**, **Fig. 10** oder **Fig. 11** dargestellte erste Prüfbild **48**, **50** oder **52**.

[0115] In Schritt **S23** erfasst das Steuergerät **12** die n-ten Prüfpositionsdaten. Insbesondere erfasst das Steuergerät **12** als n-te Prüfpositionsdaten die Positionsdaten der Bewegungsmaschine **14**, wenn das zweite Objekt W_2 und der Bildgebungsabschnitt **16** an der n-ten relativen Prüfposition angeordnet sind, durch das zuvor beschriebene Verfahren.

[0116] In Schritt **S24** zählt das Steuergerät **12** die Zahl „n“ um „1“ nach oben (das heißt $n = n+1$).

[0117] In Schritt **S25** ermittelt das Steuergerät **12**, ob die Zahl „n“ größer ist als „12“ oder nicht. Wenn das Steuergerät **12** ermittelt, dass die Zahl „n“ größer ist als „12“ (das heißt JA ermittelt), fährt das Steuergerät **12** mit Schritt **S3** in **Fig. 14** fort.

[0118] Wenn das Steuergerät **12** ermittelt, dass die Zahl „n“ nicht größer ist als „12“ (das heißt NEIN ermittelt), kehrt das Steuergerät **12** zu Schritt **S22** zurück. Somit führt das Steuergerät **12** die Schleife von Schritt **S22** bis **S25** durch, bis es in Schritt **S25** JA ermittelt.

[0119] Gemäß wiederum **Fig. 14** erfasst das Steuergerät **12** in Schritt **S3** den Positionsunterschied zwischen dem Masterbild und dem Prüfbild im Bildkoordinatensystem C_1 . Dieser Schritt **S3** ist in Bezug auf **Fig. 17** beschrieben. In Schritt **S31** legt das Steuergerät **12** die Zahl „n“ auf „1“ fest.

[0120] In Schritt **S32** ermittelt das Steuergerät **12**, ob ein Unterschied zwischen der n-ten relativen Referenzposition und der n-ten relativen Prüfposition besteht oder nicht. Insbesondere liest das Steuergerät **12** die n-ten Referenzpositionsdaten (beispielsweise die Positionskoordinaten des Werkzeugkoordinatensystems C_T im Roboterkoordinatensystem C_R) und die n-ten Prüfpositionsdaten aus und ermittelt, ob der Unterschied Δ_2 zwischen diesen gleich einem oder größer als ein vorgegebener Schwellenwert β ist oder nicht.

[0121] Wenn $\Delta_2 \geq \beta$ erfüllt ist, ermittelt das Steuergerät **12** JA und fährt mit Schritt **S33** fort. Wenn $\Delta_2 < \beta$, ermittelt das Steuergerät **12** NEIN und fährt mit Schritt **S34** fort.

[0122] In Schritt **S33** erfasst das Steuergerät **12** den n-ten Positionsunterschied. Wenn die Zahl „n“ als $n = 1$ zu Beginn von Schritt **S33** festgelegt wird, erfasst das Steuergerät **12** den ersten Positionsunterschied δ , θ oder α zwischen dem ersten Masterbild **40** und dem ersten Prüfbild **48**, **50** oder **52** im Bildkoordinatensystem C_1 durch das zuvor beschriebene Verfahren.

[0123] In Schritt **S34** zählt das Steuergerät **12** die Zahl „n“ um „1“ nach oben (das heißt $n = n+1$).

[0124] In Schritt **S35** ermittelt das Steuergerät **12**, ob die Zahl „n“ größer ist als „12“ oder nicht. Wenn das Steuergerät **12** ermittelt, dass die Zahl „n“ größer ist als „12“ (das heißt JA ermittelt), fährt das Steuergerät **12** mit Schritt **S4** in **Fig. 14** fort.

[0125] Wenn das Steuergerät **12** ermittelt, dass die Zahl „n“ nicht größer ist als „12“ (das heißt NEIN ermittelt), kehrt das Steuergerät **12** zu Schritt **S32** zurück. Somit führt das Steuergerät **12** die Schleife von Schritt **S32** bis **S35** durch, bis es in Schritt **S35** JA ermittelt.

[0126] Gemäß wiederum **Fig. 14** registriert das Steuergerät **12** das Masterbild und das Prüfbild miteinander. Dieser Schritt **S4** ist in Bezug auf **Fig. 18** beschrieben. In Schritt **S41** legt das Steuergerät **12** die Zahl „n“ auf „1“ fest.

[0127] In Schritt **S42** ermittelt die Steuerung **12**, ob das Steuergerät **12** den n-ten Positionsunterschied im zuvor beschriebenen Schritt **S33** erfasst hat oder nicht. Wenn die Zahl „n“ als $n = 1$ zum Beginn von Schritt **S42** festgelegt wird, ermittelt das Steuergerät **12**, ob das Steuergerät **12** den ersten Positionsunterschied erfasst hat oder nicht (beispielsweise δ , θ oder α).

[0128] Wenn das Steuergerät **12** ermittelt, dass das Steuergerät **12** den n-ten Positionsunterschied erfasst hat (das heißt JA ermittelt), fährt das Steuerge-

rät **12** mit Schritt **S43** fort. Wenn das Steuergerät **12** ermittelt, dass das Steuergerät **12** den n-ten Positionsunterschied nicht erfasst hat (das heißt NEIN ermittelt), fährt das Steuergerät **12** mit Schritt **S44** fort.

[0129] In Schritt **S43** registriert das Steuergerät **12** das n-te Masterbild und das n-te Prüfbild. Wenn die Zahl „n“ als $n = 1$ zum Beginn von Schritt **S43** festgelegt wird, verschiebt das Steuergerät **12** das erste Masterbild **40** oder das erste Prüfbild **48**, **50** oder **52**, um diese zwei Bilder zu registrieren, auf der Basis des ersten Positionsunterschieds (δ , θ , α) durch das zuvor beschriebene Verfahren.

[0130] Somit können das Bild des ersten Objekts W_1 im ersten Masterbild **40** und das Bild des zweiten Objekts W_2 im Prüfbild **48** miteinander im Bildkoordinatensystem C_1 in Übereinstimmung gebracht werden.

[0131] Wenn das Steuergerät **12** hingegen in Schritt **S42** NEIN ermittelt, überlagert das Steuergerät **12** in Schritt **S44** das n-te Masterbild auf dem n-ten Prüfbild in Bezug auf das Bildkoordinatensystem C_1 . Es besteht kein n-ter Positionsunterschied zwischen dem n-ten Masterbild und dem n-ten Prüfbild, das heißt die n-te relative Referenzposition ist die gleiche wie die n-te relative Prüfposition.

[0132] Daher werden durch einfaches Überlagern des n-ten Masterbildes auf dem n-ten Prüfbild in Bezug auf das Bildkoordinatensystem C_1 das Bild des ersten Objekts W_1 im ersten Masterbild **40** und das Bild des zweiten Objekts W_2 im Prüfbild **48** miteinander im Bildkoordinatensystem C_1 in Übereinstimmung gebracht.

[0133] In Schritt **S45** zählt das Steuergerät **12** die Zahl „n“ um „1“ nach oben (das heißt $n = n + 1$).

[0134] In Schritt **S46** ermittelt das Steuergerät **12**, ob die Zahl „n“ größer ist als „12“ oder nicht. Wenn das Steuergerät **12** ermittelt, dass die Zahl „n“ größer ist als „12“ (das heißt JA ermittelt), fährt das Steuergerät **12** mit Schritt **S5** in **Fig. 14** fort.

[0135] Wenn das Steuergerät **12** ermittelt, dass die Zahl „n“ nicht größer ist als „12“ (das heißt NEIN ermittelt), kehrt das Steuergerät **12** zu Schritt **S42** zurück. Somit führt das Steuergerät **12** die Schleife von Schritt **S42** bis **S46** durch, bis es in Schritt **S46** JA ermittelt.

[0136] Gemäß wiederum **Fig. 14** dient in Schritt **S5** das Steuergerät **12** als Objektprüfabschnitt **58** (**Fig. 2**) zum Prüfen, ob ein optisch erkennbarer Fehler im zweiten Objekt W_2 in Bezug auf das erste Objekt W_1 vorliegt oder nicht. Insbesondere erzeugt das Steuergerät **12** das n-te Unterschiedsbild zwischen dem n-ten Masterbild und dem n-ten Prüfbild, die in

Schritt **S43** registriert wurden oder die in Schritt **S44** überlagert wurden.

[0137] Das Steuergerät **12** analysiert das n-te Unterschiedsbild und prüft, ob ein Fehler auf der Fläche S_1 des zweiten Objekts W_2 in Bezug auf die Fläche S_1 des ersten Objekts W_1 vorliegt oder nicht. Durch Ausführen dieser Vorgänge von $n = 1$ bis $n = 12$ können alle Bereiche in der Fläche S_1 des zweiten Objekts W_2 geprüft werden.

[0138] Wie zuvor beschrieben registriert in dieser Ausführungsform das Steuergerät **12** das n-te Masterbild und das n-te Prüfbild miteinander im Bildkoordinatensystem C_1 unter Verwendung der bekannten Positionsbeziehung (Koordinatentransformationsdaten) zwischen dem Roboterkoordinatensystem C_R und dem Bildkoordinatensystem C_1 , der n-ten Referenzpositionsdaten und der n-ten Prüfpositionsdaten.

[0139] Gemäß dieser Konfiguration können, wenn eine Verschiebung zwischen dem Masterbild und dem Prüfbild vorliegt, diese zwei Bilder miteinander unter Verwendung der Positionsdaten der Bewegungsmaschine **14** registriert werden. Dadurch kann die zum Registrieren erforderliche Arbeit vereinfacht und beschleunigt werden.

[0140] Ferner erfasst in dieser Ausführungsform das Steuergerät **12** die Koordinatentransformationsdaten zur Angabe der Positionsbeziehung zwischen dem Roboterkoordinatensystem C_R und dem Bildkoordinatensystem C_1 . Gemäß dieser Konfiguration können die Koordinaten im Roboterkoordinatensystem C_R in solche im Bildkoordinatensystem C_1 umgewandelt werden und es können das Masterbild und das Prüfbild genau miteinander unter Verwendung der Positionsdaten der Bewegungsmaschine **14** registriert werden.

[0141] Ferner erfasst in dieser Ausführungsform das Steuergerät **12** den Positionsunterschied (beispielsweise δ , θ oder α) (Schritt **S3**) und registriert das Masterbild und das Prüfbild auf der Basis des Positionsunterschieds. Gemäß dieser Konfiguration können das Masterbild und das Prüfbild genauer miteinander registriert werden.

[0142] Nachfolgend ist in Bezug auf **Fig. 14**, **Fig. 16** bis **Fig. 26** eine weitere Funktion des Objektprüfsystems **10** beschrieben. **Fig. 19** zeigt ein Blockdiagramm zur Darstellung einer weiteren Funktion des Objektprüfsystems **10**. Das Steuergerät **12** führt den in **Fig. 14** dargestellten Prozess aus.

[0143] In dieser Ausführungsform führt das Steuergerät **12** den in **Fig. 20** dargestellten Schritt **S1** aus. Im in **Fig. 20** dargestellten Ablauf sind den gleichen Prozessen wie im **Fig. 15** dargestellten Ablauf die gleichen Schrittnummern zugewiesen und auf

die überlappenden Beschreibungen von diesen wird verzichtet. Nach dem Start von Schritt **S1** führt das Steuergerät **12** die zuvor beschriebenen Schritte **S11**, **S12**, **S14**, **S15** und **S11** aus.

[0144] In Schritt **S51** empfängt das Steuergerät **12** die Bezeichnung der n-ten Gruppe von Referenzpunkten zum Festlegen auf dem n-ten Masterbild. Angenommen die Zahl „n“ wird als $n = 1$ zum betreffenden Zeitpunkt festgelegt. In diesem Fall zeigt das Steuergerät **12** das in **Fig. 7** dargestellte erste Masterbild **40** an einer im Objektprüfsystem **10** angeordneten Anzeige (nicht dargestellt) an.

[0145] Der Bediener bedient einen Bedienabschnitt, etwa eine Tastatur oder einen Touchscreen, während er das an der Anzeige angezeigte erste Masterbild **40** betrachtet, und bezeichnet wenigstens einen Referenzpunkt. **Fig. 21** zeigt ein Beispiel, in dem drei Referenzpunkte **60**, **62** und **64** bezeichnet sind. Ferner zeigt **Fig. 25** ein Beispiel, in dem vier Referenzpunkte **80**, **82**, **84** und **86** bezeichnet sind.

[0146] Die Referenzpunkte **60**, **62** und **64** und die Referenzpunkte **80**, **82**, **84** und **86**, die für das erste Masterbild **40** bezeichnet werden, werden als eine erste Gruppe von Referenzpunkten **60**, **62** und **64** und eine erste Gruppe von Referenzpunkten **80**, **82**, **84** und **86** bezeichnet.

[0147] Das Steuergerät **12** empfängt die Bezeichnung der ersten Gruppe von Referenzpunkten **60**, **62** und **64** (oder **80**, **82**, **84** und **86**). Somit dient in dieser Ausführungsform das Steuergerät **12** als ein zum Empfangen der Bezeichnung der Referenzpunkte ausgebildeter Referenzpunkt-Empfangsabschnitt **70** (**Fig. 19**).

[0148] In Schritt **S52** erfasst das Steuergerät **12** die n-ten Referenzpositionsdaten. Insbesondere erfasst das Steuergerät **12** als n-te Referenzpositionsdaten die Koordinaten der n-ten Gruppe von Referenzpunkten im Roboterkoordinatensystem C_R sowie die Koordinaten der n-ten Gruppe von Referenzpunkten im Werkzeugkoordinatensystem C_T .

[0149] Angenommen die Zahl „n“ wird als $n = 1$ zum betreffenden Zeitpunkt festgelegt. In diesem Fall erfasst das Steuergerät **12** zuerst die Koordinaten im Bildkoordinatensystem C_I der in Schritt **S51** bezeichneten ersten Gruppe von Referenzpunkten **60**, **62** und **64** (oder **80**, **82**, **84** und **86**).

[0150] Anschließend wandelt das Steuergerät **12** die Koordinaten der ersten Gruppe von Referenzpunkten **60**, **62** und **64** (oder **80**, **82**, **84** und **86**) im Bildkoordinatensystem C_I in solche im Roboterkoordinatensystem C_R unter Verwendung der Koordinatentransformationsdaten (das heißt der Transformationsmatrix) zwischen dem Roboterkoordinatensystem

C_R und dem Bildkoordinatensystem C_I um, wodurch die Koordinaten der ersten Gruppe von Referenzpunkten **60**, **62** und **64** (oder **80**, **82**, **84** und **86**) im Roboterkoordinatensystem C_R erfasst werden.

[0151] Anschließend erfasst das Steuergerät **12** die Koordinaten der ersten Gruppe von Referenzpunkten **60**, **62** und **64** (oder **80**, **82**, **84** und **86**) im Werkzeugkoordinatensystem C_T . Zu diesem Zeitpunkt ist das Werkzeugkoordinatensystem C_T an der ersten Position und Richtung angeordnet, die der ersten relativen Referenzposition im Roboterkoordinatensystem C_R entsprechen (Schritt **S12**).

[0152] Da die Positionsbeziehung zwischen dem Roboterkoordinatensystem C_R und dem Werkzeugkoordinatensystem C_T somit bekannt ist, kann das Steuergerät **12** die Koordinaten der ersten Gruppe von Referenzpunkten **60**, **62** und **64** (oder **80**, **82**, **84** und **86**) im Werkzeugkoordinatensystem C_T durch Multiplizieren der Koordinaten der ersten Gruppe von Referenzpunkten **60**, **62** und **64** (oder **80**, **82**, **84** und **86**) im Roboterkoordinatensystem C_R durch eine Transformationsmatrix erfassen. Diese Transformationsmatrix ist beispielsweise eine Jacobi'sche Matrix und wird durch die Position und Richtung des Werkzeugkoordinatensystems C_T im Roboterkoordinatensystem C_R ermittelt.

[0153] Die Koordinaten der ersten Gruppe von Referenzpunkten **60**, **62** und **64** (oder **80**, **82**, **84** und **86**) im Werkzeugkoordinatensystem C_T sind die Daten, welche die Positionen der Referenzpunkte **60**, **62** und **64** (oder **80**, **82**, **84** und **86**) auf der Fläche S_1 des ersten Objekts W_1 angeben.

[0154] Auf diese Weise erfasst das Steuergerät **12** als Positionsdaten der ersten Gruppe von Referenzpunkten **60**, **62** und **64** (oder **80**, **82**, **84** und **86**) die Koordinaten der Referenzpunkte **60**, **62** und **64** (oder **80**, **82**, **84** und **86**) im Roboterkoordinatensystem C_R sowie die Koordinaten der Referenzpunkte **60**, **62** und **64** (oder **80**, **82**, **84** und **86**) im Werkzeugkoordinatensystem C_T .

[0155] Wie zuvor beschrieben kann, wenn die Roboterhand **28** das erste Objekt W_1 an der bezeichneten Greifposition greift, das erste Objekt W_1 als eine Komponente der Bewegungsmaschine **14** betrachtet werden. Daher können die Positionsdaten der ersten Gruppe von Referenzpunkten **60**, **62** und **64** (oder **80**, **82**, **84** und **86**) am ersten Objekt W_1 als erste Referenzpositionsdaten der Bewegungsmaschine **14** betrachtet werden, wenn die Bewegungsmaschine **14** das erste Objekt W_1 und den Bildgebungsabschnitt **16** an der ersten relativen Referenzposition anordnet.

[0156] Somit dient das Steuergerät **12** als Positionsdaten-Erfassungsabschnitt **66** (**Fig. 19**). Nach dem

Schritt **S52** führt das Steuergerät **12** nacheinander die Schritte **S14** und **S15** aus.

[0157] Gemäß wiederum **Fig. 14** erfasst das Steuergerät **12** in Schritt **S2** das Prüfbild (das zweite Bild) und die Prüfpositionsdaten (die zweiten Positionsdaten). Dieser Schritt **S2** ist in Bezug auf **Fig. 16** beschrieben.

[0158] Der Schritt **S2** gemäß dieser Ausführungsform unterscheidet sich von der zuvor beschriebenen Ausführungsform in Schritt **S23**. Insbesondere erfasst in Schritt **S23** das Steuergerät **12** als die n-ten Prüfpositionsdaten die Positionsdaten von Punkten am zweiten Objekt **W₂** (zweite Referenzpunkte, nachfolgend als „Prüfreferenzpunkte“ bezeichnet), die der n-ten Gruppe von Referenzpunkten entsprechen, wenn die Bewegungsmaschine **14** das zweite Objekt **W₂** und den Bildgebungsabschnitt **16** an der n-ten relativen Prüfposition anordnet.

[0159] Wenn die Zahl „n“ als $n = 1$ zum betreffenden Zeitpunkt festgelegt wird, erfasst das Steuergerät **12** die Positionsdaten einer ersten Gruppe von Prüfreferenzpunkten am zweiten Objekt **W₂** entsprechend der ersten Gruppe von Referenzpunkten **60, 62** und **64** (oder **80, 82, 84** und **86**).

[0160] Die erste Gruppe von Prüfreferenzpunkten wird so definiert, dass die Positionen der ersten Gruppe von Referenzpunkten **60, 62** und **64** (oder **80, 82, 84** und **86**) in Bezug auf das erste Objekt **W₁** (das heißt Koordinaten im Werkzeugkoordinatensystem **C_T**) die gleichen sind wie die Positionen der ersten Gruppe von Prüfreferenzpunkten in Bezug auf das zweite Objekt **W₂**.

[0161] Das Steuergerät **12** erfasst als erste Prüfpositionsdaten die Koordinaten der ersten Gruppe von Prüfreferenzpunkten im Roboterkoordinatensystem **C_R**. Die Koordinaten der ersten Gruppe von Prüfreferenzpunkten im Roboterkoordinatensystem **C_R** kann aus den Koordinaten der in Schritt **S52** erfassten ersten Gruppe von Referenzpunkten **60, 62** und **64** (oder **80, 82, 84** und **86**) im Werkzeugkoordinatensystem **C_T** und aus der Position und Richtung des Werkzeugkoordinatensystems **C_T** im Roboterkoordinatensystem **C_R**, wenn das zweite Objekt **W₂** und der Bildgebungsabschnitt **16** an der ersten relativen Prüfposition angeordnet sind, berechnet werden.

[0162] Somit dient in diesem Schritt **S23** das Steuergerät **12** als Positionsdaten-Erfassungsabschnitt **66** (**Fig. 19**) zum Erfassen der Koordinaten der n-ten Gruppe von Prüfreferenzpunkten im Roboterkoordinatensystem **C_R** als n-te Prüfpositionsdaten.

[0163] Gemäß wiederum **Fig. 14** erfasst das Steuergerät **12** in Schritt **S3** einen Positionsunterschied. Dieser Schritt **S3** ist in Bezug auf **Fig. 17** beschrie-

ben. Der Schritt **S3** gemäß dieser Ausführungsform unterscheidet sich von der zuvor beschriebenen Ausführungsform in Schritt **S33**.

[0164] Insbesondere erfasst in Schritt **S33** das Steuergerät **12** als n-ten Positionsunterschied den Unterschied im Bildkoordinatensystem **C_I** zwischen den in Schritt **S52** erfassten Positionsdaten der n-ten Gruppe von Referenzpunkten und den in Schritt **S23** erfassten Positionsdaten der n-ten Gruppe von Prüfreferenzpunkten.

[0165] Wenn zum betreffenden Zeitpunkt die Zahl „n“ als $n = 1$ festgelegt ist, wandelt das Steuergerät **12** die in Schritt **S23** erfassten Koordinaten der ersten Gruppe von Prüfreferenzpunkten im Roboterkoordinatensystem **C_R** in die Koordinaten im Bildkoordinatensystem **C_I** unter Verwendung der Koordinatentransformationsdaten (Transformationsmatrix) zwischen dem Roboterkoordinatensystem **C_R** und dem Bildkoordinatensystem **C_I** um.

[0166] **Fig. 22** bis **Fig. 24** zeigen die erste Gruppe von Prüfreferenzpunkten, eingezeichnet auf den ersten Prüfbildern. In **Fig. 22** bis **Fig. 24** ist das Bild des ersten Objekts **W₁** im ersten Masterbild **40**, wenn das erste Prüfbild und das erste Masterbild **40** (**Fig. 21**) in Bezug auf das Bildkoordinatensystem **C_I** (das heißt das Sichtfeld A) überlagert sind, durch eine strichpunktierte Linie dargestellt.

[0167] Im in **Fig. 22** dargestellten ersten Prüfbild **48** ist die erste Gruppe von Prüfreferenzpunkten **60a, 62a** und **64a** entsprechend der ersten Gruppe von Referenzpunkten **60, 62** und **64** eingezeichnet.

[0168] Im ersten Prüfbild **48** ist das Bild des zweiten Objekts **W₂** zum Bild des ersten Objekts **W₁** im ersten Masterbild **40** um einen Positionsunterschied δ in der X-Achsen-Positivrichtung des Bildkoordinatensystems **C_I** verschoben. Solch eine Verschiebung stimmt mit dem Positionsunterschied im Bildkoordinatensystem **C_I** zwischen dem Referenzpunkt **60** und dem Prüfreferenzpunkt **60a**, zwischen dem Referenzpunkt **62** und dem Prüfreferenzpunkt **62a** und zwischen dem Referenzpunkt **64** und dem Prüfreferenzpunkt **64a** überein.

[0169] Das Steuergerät **12** erfasst als ersten Positionsunterschied δ den Unterschied zwischen den Koordinaten des Referenzpunkts **60, 62** oder **64** und den Koordinaten des Prüfreferenzpunkts **60a, 62a** oder **64a** im Bildkoordinatensystem **C_I**.

[0170] Im in **Fig. 23** dargestellten ersten Prüfbild **50** ist die erste Gruppe von Prüfreferenzpunkten **60b, 62b** und **64b** entsprechend der ersten Gruppe von Referenzpunkten **60, 62** und **64** eingezeichnet.

[0171] Im ersten Prüfbild **50** ist das Bild des zweiten Objekts **W₂** im ersten Prüfbild **50** zum Bild des ersten Objekts **W₁** im ersten Masterbild **40** um die optische Achse **O** des Bildgebungsabschnitts um einen Positionsunterschied θ gedreht.

[0172] Beispielsweise berechnet auf der Basis der Koordinaten im Bildkoordinatensystem **C₁** der Referenzpunkte **60**, **62** und **64** und der Prüfreferenzpunkte **60b**, **62b** und **64b** das Steuergerät **12** einen durch eine durch zwei der Referenzpunkte **60**, **62** und **64** (beispielsweise Referenzpunkte **60** und **62**) laufende gerade Linie und eine durch zwei der Prüfreferenzpunkte **60b**, **62b** und **64b** (beispielsweise Prüfreferenzpunkte **60b** und **62b**), die den zwei der Referenzpunkte **60**, **62**, und **64** entsprechen, laufende Linie gebildeten Winkel. Das Steuergerät **12** erfasst den Winkel als Positionsunterschied θ .

[0173] Im in **Fig. 24** dargestellten ersten Prüfbild **52** ist die erste Gruppe von Prüfreferenzpunkten **60c**, **62c** und **64c** entsprechend der ersten Gruppe von Referenzpunkten **60**, **62** und **64** eingezeichnet.

[0174] Im ersten Prüfbild **52** ist das Bild des zweiten Objekts **W₂** im ersten Prüfbild **52** in Bezug auf das Bild des ersten Objekts **W₁** im ersten Masterbild **40** um einen Positionsunterschied α verkleinert.

[0175] Beispielsweise berechnet auf der Basis der Koordinaten im Bildkoordinatensystem **C₁** der Referenzpunkte **60**, **62** und **64** und der Prüfreferenzpunkte **60c**, **62c** und **64c** das Steuergerät **12** das Verhältnis der durch die Referenzpunkte **60**, **62** und **64** definierten Fläche der Figur (eines Dreiecks in dieser Ausführungsform) mit der durch die Prüfreferenzpunkte **60c**, **62c** und **64c** im Bildkoordinatensystem **C₁** definierten Fläche der Figur. Das Steuergerät **12** berechnet den Positionsunterschied α auf der Basis des berechneten Verhältnisses.

[0176] **Fig. 26** zeigt die auf dem ersten Prüfbild **53** eingezeichnete erste Gruppe von Prüfreferenzpunkten **80a**, **82a**, **84a** und **86a**. Im in **Fig. 26** dargestellten ersten Prüfbild **53** ist die erste Gruppe von Prüfreferenzpunkten **80a**, **82a**, **84a** und **86a** entsprechend der ersten Gruppe von Referenzpunkten **80**, **82**, **84** und **86** wie in **Fig. 25** dargestellt eingezeichnet. In **Fig. 26** ist die erste Gruppe von Referenzpunkten **80**, **82**, **84** und **86** durch eine strichpunktierte Linie dargestellt.

[0177] Beispielsweise berechnet das Steuergerät **12** eine Matrix **M**, die folgende Gleichungen 1-4 erfüllt, unter Verwendung der Koordinaten $C_{R,80}$, $C_{R,82}$, $C_{R,84}$ und $C_{R,86}$ der ersten Gruppe von Referenzpunkten **80**, **82**, **84** und **86** im Roboterkoordinatensystem **C_R**, die im zuvor beschriebenen Schritt **S52** erfasst wurden, und der Koordinaten $C_{R,80a}$, $C_{R,82a}$, $C_{R,84a}$ und $C_{R,86a}$ der ersten Gruppe von Prüfreferenzpunkten **80a**, **82a**, **84a** und **86a** im Roboter-

koordinatensystem **C_R**, die im zuvor beschriebenen Schritt **S23** erfasst wurden.

$$C_{R,80} = M \cdot C_{R,80a} \quad (\text{Gleichung 1})$$

$$C_{R,82} = M \cdot C_{R,82a} \quad (\text{Gleichung 2})$$

$$C_{R,84} = M \cdot C_{R,84a} \quad (\text{Gleichung 3})$$

$$C_{R,86} = M \cdot C_{R,86a} \quad (\text{Gleichung 4})$$

[0178] Hier stellen die Koordinaten $C_{R,80}$ die Koordinaten des Referenzpunkts **80** im Roboterkoordinatensystem **C_R** dar und die Koordinaten $C_{R,80a}$ stellen die Koordinaten des Prüfreferenzpunkts **80a** im Roboterkoordinatensystem **C_R** dar. Dies gilt auch für die anderen Koordinaten $C_{R,82}$, $C_{R,84}$, $C_{R,86}$, $C_{R,82a}$, $C_{R,84a}$ und $C_{R,86a}$.

[0179] Jeder Parameter der Matrix **M** kann aus den Gleichungen 1 bis 4 berechnet werden. Die somit berechnete Matrix ist beispielsweise eine Homographiematrix und drückt den ersten Positionsunterschied zwischen dem Bild des zweiten Objekts **W₂** im ersten Prüfbild **53** und dem Bild des ersten Objekts **W₁** im in **Fig. 26** dargestellten ersten Masterbild **40** dar.

[0180] Somit erfasst das Steuergerät **12** den n-ten Positionsunterschied (α , θ , α , **M**) zwischen dem n-ten Masterbild und dem n-ten Prüfbild im Bildkoordinatensystem **C₁**. Somit dient das Steuergerät **12** als zum Erfassen des n-ten Positionsunterschieds ausgebildeter Positionsunterschied-Erfassungsabschnitt **68** (**Fig. 19**).

[0181] Wiederum gemäß **Fig. 14** dient nach Schritt **S3** das Steuergerät **12** in Schritt **S4** als Bildregistrierungsabschnitt **56** zum Registrieren von Masterbild und Prüfbild. Wenn der Positionsunterschied δ , θ oder α in Schritt **S33** erfasst wurde, verschiebt in Schritt **S43** das Steuergerät **12** das erste Masterbild **40** oder das erste Prüfbild **48**, **50**, **52** auf der Basis des ersten Positionsunterschieds (δ , θ , α), um diese zwei Bilder zu registrieren ähnlich wie in der zuvor beschriebenen Ausführungsform.

[0182] Wenn hingegen die Matrix (umfassend die Matrix **M**) als n-ter Positionsunterschied in Schritt **S33** erfasst wurde, wandelt das Steuergerät **12** in Schritt **S43** das n-te Prüfbild (**53**) mit der Matrix (**M**) um.

[0183] Anschließend überlagert das Steuergerät **12** das umgewandelte n-te Prüfbild und das n-te Masterbild (**40**) aufeinander in Bezug auf das Bildkoordinatensystem **C₁**. Dadurch kann das Bild des zweiten Objekts **W₂** im umgewandelten n-ten Prüfbild mit dem

Bild des ersten Objekts W_1 im n-ten Masterbild (40) in Übereinstimmung gebracht werden.

[0184] Wenn das mit der Matrix (M) umgewandelte n-te Prüfbild (53) auf dem n-ten Masterbild überlagert ist und noch eine Verschiebung zwischen dem Bild des zweiten Objekts W_2 im umgewandelten n-ten Prüfbild und dem Bild des ersten Objekts W_1 im n-ten Masterbild (40) besteht, kann das Steuergerät 12 das umgewandelte n-te Prüfbild oder das n-te Masterbild (40) auf der X-Y-Ebene des Bildkoordinatensystems C_1 weiter verschieben, um diese zwei Bilder (40) zu registrieren.

[0185] Nach Schritt S4 prüft das Steuergerät 12 in Schritt S5, ob ein optisch erkennbarer Fehler im zweiten Objekt W_2 in Bezug auf das erste Objekt W_1 vorliegt oder nicht.

[0186] Somit erfasst in dieser Ausführungsform das Steuergerät 12 die Positionsdaten der Referenzpunkte (60, 62, 64, 80, 82, 84, 86) am ersten Objekt W_1 und die Positionsdaten der Prüfreferenzpunkte (zweiten Referenzpunkte) am zweiten Objekt W_2 (Schritt S52, S23) und erfasst unter Verwendung dieser Positionsdaten den Positionsunterschied zwischen dem Masterbild (40) und dem Prüfbild (48, 50, 52). Gemäß dieser Konfiguration kann der Positionsunterschied zwischen dem Masterbild und dem Prüfbild mit hoher Genauigkeit berechnet werden.

[0187] Ferner empfängt in dieser Ausführungsform das Steuergerät 12 die Bezeichnung des Referenzpunkts (60, 62, 64, 80, 82, 84, 86) vom Bediener (Schritt S51). Gemäß dieser Konfiguration kann der Bediener beliebig den zum Registrieren von Masterbild und Prüfbild zu verwendenden Referenzpunkt festlegen.

[0188] Das Steuergerät 12 kann einen Merkmalspunkt des ersten Objekts W_1 als einen Referenzpunkt festlegen. Der Merkmalspunkt kann beispielsweise der Mittelpunkt des Lochs H, ein Rand des ersten Objekts W_1 oder ein auf der Fläche S_1 des ersten Objekts W_1 ausgebildetes Muster oder eine auf dieser ausgebildete Form sein. In diesem Fall erfasst das Steuergerät 12 den Merkmalspunkt des ersten Objekts W_1 im Schritt S51, beispielsweise durch Ausführen einer Bildverarbeitung.

[0189] Nachfolgend ist in Bezug auf Fig. 27 eine weitere Funktion des Objektprüfsystems 10 beschrieben. Fig. 27 zeigt ein Blockdiagramm zur Darstellung einer weiteren Funktion des Objektprüfsystems 10. Wenn die Bewegungsmaschine 14 das zweite Objekt W_2 im zuvor beschriebenen Schritt S22 bewegt, kann die Position, an der die Roboterhand 28 das zweite Objekt W_2 greift (das heißt die Position des zweiten Objekts W_2 in Bezug auf die Roboterhand 28 (oder

das Werkzeugkoordinatensystem C_T)), von der bezeichneten Greifposition verschoben werden.

[0190] In dieser Ausführungsform erfasst das Steuergerät 12 eine Positionsverschiebung zwischen der Position, an der die Roboterhand 28 das zweite Objekt W_2 greift, und der bezeichneten Greifposition. Solch eine Positionsverschiebung kann beispielsweise durch Ausführen einer Bildverarbeitung am vom Bildgebungsabschnitt 16 erfassten Bild (beispielsweise am n-ten Prüfbild) ermittelt werden oder kann durch Bereitstellen eines weiteren Bildgebungsabschnitts zum Erfassen der Positionsverschiebung erfasst werden.

[0191] Das Steuergerät 12 dient als Positionsverschiebung-Erfassungsabschnitt 72 (Fig. 27) zum Erfassen der erfassten Positionsverschiebung. Wenn die Positionsverschiebung erfasst ist, berechnet das Steuergerät 12 die Positionsverschiebung im Roboterkoordinatensystem C_R und betreibt beim Anordnen des zweiten Objekts W_2 und des Bildgebungsabschnitts 16 an der n-ten relativen Prüfposition im zuvor beschriebenen Schritt S22 die Bewegungsmaschine 14 und bewegt das zweite Objekt W_2 in Bezug auf den Bildgebungsabschnitt 16, um die Positionsverschiebung zu beseitigen.

[0192] Alternativ kann das Steuergerät 12 eine Positionsverschiebung im Bildkoordinatensystem erfassen, die durch Umwandeln der Positionsverschiebung im Roboterkoordinatensystem C_R in die im Bildkoordinatensystem C_1 ermittelt werden kann, und im zuvor beschriebenen Schritt S43 das Masterbild und das Prüfbild ferner unter Verwenden der Positionsverschiebung im Bildkoordinatensystem registrieren.

[0193] Gemäß dieser Konfiguration können, selbst wenn die Position, an der die Roboterhand 28 das zweite Objekt W_2 greift, von der bezeichneten Greifposition verschoben ist, das Masterbild und das Prüfbild registriert werden.

[0194] Nachfolgend ist in Bezug auf Fig. 28 eine weitere Funktion des Objektprüfsystems 10 beschrieben. Fig. 28 zeigt ein Blockdiagramm zur Darstellung einer weiteren Funktion des Objektprüfsystems 10. In dieser Ausführungsform erfasst das Steuergerät 12 die zuvor beschriebenen n-ten Referenzpositionsdaten durch Simulation.

[0195] Insbesondere ordnet das Steuergerät 12 ein Bildgebungsabschnitt-Modell, das ein Modell des Bildgebungsabschnitts 16 ist, ein Maschinenmodell, das ein Modell der Bewegungsmaschine 14 ist, und ein Objektmodell, das ein Modell des ersten Objekts W_1 ist, in einer Modellumgebung an, die ein virtueller Raum ist.

[0196] Das Steuergerät **12** betreibt anschließend virtuell das Bildgebungsabschnitt-Modell und das Maschinenmodell in der Modellumgebung, um das Bildgebungsabschnitt-Modell und das Maschinenmodell an der n-ten relativen Referenzposition anzuordnen. Das Steuergerät **12** erfasst als n-te Referenzpositionsdaten die Positionsdaten des Maschinenmodells, wenn das Bildgebungsabschnitt-Modell und das Maschinenmodell an der n-ten relativen Referenzposition in der Modellumgebung angeordnet sind.

[0197] Somit dient in dieser Ausführungsform das Steuergerät **12** als Positionsdaten-Erfassungsabschnitt **74** zum Erfassen der n-ten Referenzpositionsdaten, wobei der Positionsdaten-Erfassungsabschnitt **74** einen zum Erfassen der n-ten Referenzpositionsdaten durch Simulation ausgebildeten Simulationsabschnitt **76** umfasst. Somit kann gemäß dieser Konfiguration, da die n-ten Referenzpositionsdaten durch Simulation ohne Einlernen der betreffenden Bewegungsmaschine **14** erfasst werden können, der Aufwand für das Einlernen verringert werden.

[0198] Nachfolgend ist in Bezug auf **Fig. 2** und **Fig. 29** ein Objektprüfsystem **100** gemäß einer weiteren Ausführungsform beschrieben. Das Objektprüfsystem **100** unterscheidet sich vom zuvor beschriebenen Objektprüfsystem **10** in der folgenden Konfiguration.

[0199] Insbesondere ist im Objektprüfsystem **100** der Bildgebungsabschnitt **16** am Handgelenk **26** der Bewegungsmaschine **14** befestigt. Die Objekte W_1 und W_2 wiederum sind an einem Werkstückhalter **102** zu befestigen und an einer vorgegebenen Position im Roboterkoordinatensystem C_R anzuordnen, so dass diese von der Bewegungsmaschine **14** entfernt sind. Der Speicher des Steuergeräts **12** speichert die Information der festen Positionen der Objekte W_1 und W_2 im Roboterkoordinatensystem C_R vor.

[0200] In dieser Ausführungsform ist ein Werkzeugkoordinatensystem C_T für den Bildgebungsabschnitt **16** festgelegt. Dieses Werkzeugkoordinatensystem C_T ist eines der Koordinatensysteme zur automatischen Steuerung und Position und Ausrichtung des Bildgebungsabschnitts **16** im Raum werden durch Ausdrücken der Position des Werkzeugkoordinatensystems C_T im Roboterkoordinatensystem C_R definiert.

[0201] In dieser Ausführungsform ist das Werkzeugkoordinatensystem C_T so festgelegt, dass die Z-Achse des Werkzeugkoordinatensystems C_T mit der optischen Achse **O** des Bildgebungsabschnitts **16** übereinstimmt. Somit ist das Bildkoordinatensystem C_I in einer vorgegebenen Positionsbeziehung mit dem Werkzeugkoordinatensystem C_T angeordnet.

[0202] Das Steuergerät **12** verfügt über die Information der Position und Richtung des Werkzeugkoordinatensystems C_T im Roboterkoordinatensystem C_R . Somit ist die Positionsbeziehung zwischen dem Roboterkoordinatensystem C_R und dem Bildkoordinatensystem C_I durch das Werkzeugkoordinatensystem C_T bekannt.

[0203] Das Steuergerät **12** betreibt den Schwenkörper **22**, den Roboterarm **24** und das Handgelenk **26** im Roboterkoordinatensystem C_R so, dass die Position und die Ausrichtung des Bildgebungsabschnitts **16** mit den vom Werkzeugkoordinatensystem C_T definierten übereinstimmen. Somit ist der Bildgebungsabschnitt **16** an einer beliebigen Position und in einer beliebigen Ausrichtung im Roboterkoordinatensystem C_R angeordnet.

[0204] Das Steuergerät **12** des Objektprüfsystems **100** kann das Masterbild und das Prüfbild registrieren und prüfen, ob ein Fehler im Prüfbild in Bezug auf das Masterbild vorliegt oder nicht, indem es die in **Fig. 14** bis **Fig. 18** dargestellten Vorgänge ausführt, ähnlich wie beim zuvor beschriebenen Objektprüfsystem **10**.

[0205] Nachfolgend sind die Prozesse im Vorgangsablauf des Objektprüfsystems **100**, die sich vom Objektprüfsystem **10** unterscheiden, beschrieben. Wenn der in **Fig. 14** dargestellte Ablauf startet, wird das erste Objekt W_1 am Werkstückhalter **102** befestigt.

[0206] Gemäß **Fig. 15** dient in Schritt **S12** das Steuergerät **12** als Bilddaten-Erfassungsabschnitt **46** (**Fig. 2**) zum Erfassen des n-ten Masterbildes. Insbesondere betreibt das Steuergerät **12** die Bewegungsmaschine **14**, um den Bildgebungsabschnitt **16** an der n-ten relativen Referenzposition in Bezug auf das erste Objekt W_1 anzuordnen. Das Steuergerät **12** veranlasst anschließend den Bildgebungsabschnitt **16** zur Bildgebung der Fläche S_1 des ersten Objekts W_1 und erfasst das n-te Masterbild.

[0207] Wenn die Zahl „n“ als $n = 1$ beim Start von Schritt **S12** festgelegt ist, ordnet das Steuergerät **12** den Bildgebungsabschnitt **16** und das erste Objekt W_1 an der in **Fig. 29** angeordneten ersten relativen Referenzposition an und veranlasst den Bildgebungsabschnitt **16** zur Bildgebung der Fläche S_1 des ersten Objekts W_1 . Somit erfasst das Steuergerät **12** das in **Fig. 7** dargestellte erste Masterbild **40**.

[0208] Jedes Mal, wenn das Steuergerät **12** den Bildgebungsabschnitt **16** und das erste Objekt W_1 an der n-ten relativen Referenzposition anordnet (das heißt $n = 1$ bis 12), dient das Steuergerät **12** als Koordinatentransformationsdaten-Erfassungsabschnitt **42** (**Fig. 2**) zum Erfassen der Information zur Positionsbeziehung zwischen dem Roboterkoordinatensystem C_R und dem Bildkoordinatensystem C_I (Koordinatentransformationsdaten).

[0209] In Schritt **S13** dient das Steuergerät **12** als Positionsdaten-Erfassungsabschnitt **44** (**Fig. 2**) zum Erfassen der n-ten Referenzpositionsdaten. Insbesondere erfasst das Steuergerät **12** als n-te Referenzpositionsdaten die Positionsdaten der Bewegungsmaschine **14**, wenn der Bildgebungsabschnitt **16** und das erste Objekt **W₁** an der n-ten relativen Referenzposition angeordnet sind.

[0210] Beispielsweise erfasst das Steuergerät **12** als n-te Referenzpositionsdaten Informationen der Position und Richtung des Werkzeugkoordinatensystems **C_T** im Roboterkoordinatensystem **C_R**, wenn der Bildgebungsabschnitt **16** und das erste Objekt **W₁** an der n-ten relativen Referenzposition angeordnet sind.

[0211] Wenn der in **Fig. 15** dargestellte Ablauf beendet ist, wird das zweite Objekt **W₂** am Werkstückhalter **102** befestigt. Gemäß **Fig. 16** erfasst das Steuergerät **12** in Schritt **S22** das n-te Prüfbild. Insbesondere betreibt das Steuergerät **12** die Bewegungsmaschine **14**, um den Bildgebungsabschnitt **16** an der n-ten relativen Prüfposition in Bezug auf das zweite Objekt **W₂** anzuordnen. Das Steuergerät **12** veranlasst anschließend den Bildgebungsabschnitt **16** zur Bildgebung der Fläche **S₁** des zweiten Objekts **W₂** und erfasst das n-te Prüfbild.

[0212] Wenn die Zahl „n“ als $n = 1$ beim Start von Schritt **S12** festgelegt ist, ordnet das Steuergerät **12** den Bildgebungsabschnitt **16** und das erste Objekt **W₁** an der ersten relativen Prüfposition an und führt eine Bildgebung der Fläche **S₁** des ersten Objekts **W₁** durch den Bildgebungsabschnitt **16** durch, um das in **Fig. 9**, **Fig. 10** oder **Fig. 11** dargestellte erste Prüfbild **48**, **50** oder **52** zu erfassen.

[0213] Jedes Mal, wenn das Steuergerät **12** den Bildgebungsabschnitt **16** und das zweite Objekt **W₂** an der n-ten relativen Prüfposition anordnet, dient das Steuergerät **12** als Koordinatentransformationsdaten-Erfassungsabschnitt **42** zum Erfassen der Information zur Positionsbeziehung zwischen dem Roboterkoordinatensystem **C_R** und dem Bildkoordinatensystem **C_I** (Koordinatentransformationsdaten).

[0214] In Schritt **S23** erfasst das Steuergerät **12** die n-ten Prüfpositionsdaten. Insbesondere erfasst das Steuergerät **12** als n-te Prüfpositionsdaten die Positionsdaten der Bewegungsmaschine **14**, wenn der Bildgebungsabschnitt **16** und das zweite Objekt **W₂** an der n-ten relativen Prüfposition angeordnet sind.

[0215] In Bezug auf **Fig. 17** dient in Schritt **S33** das Steuergerät **12** als Bildpositionsunterschied-Erfassungsabschnitt **54** (**Fig. 2**) zum Erfassen des n-ten Positionsunterschieds. Wenn die Zahl „n“ als $n = 1$ zu Beginn von Schritt **S33** festgelegt wird, erfasst das Steuergerät **12** den ersten Positionsunterschied δ , θ , α oder M zwischen dem ersten Masterbild **40**

und dem ersten Prüfbild **48**, **50**, **52** oder **53** im Bildkoordinatensystem **C_I**.

[0216] Beispielsweise berechnet in Bezug auf den ersten Positionsunterschied δ oder θ das Steuergerät **12** die Koordinaten im Roboterkoordinatensystem **C_R** der Position und Richtung des Werkzeugkoordinatensystems **C_T**, enthalten in den ersten Referenzpositionsdaten, und die Koordinaten im Roboterkoordinatensystem **C_R** der Position und Richtung des Werkzeugkoordinatensystems **C_T**, enthalten in den ersten Prüfpositionsdaten, und berechnet den Unterschied Δ_{R1} zwischen diesen zwei Sätzen von Koordinaten.

[0217] Das Steuergerät **12** wandelt anschließend den Unterschied Δ_{R1} , ausgedrückt als Koordinaten im Roboterkoordinatensystem **C_R**, in solche im Bildkoordinatensystem **C_I** zum Zeitpunkt der Ausführung von Schritt **S22** (oder **S12**) unter Verwendung der in Schritt **S22** (oder **S12**) erfassten Koordinatentransformationsdaten um. Der Positionsunterschied δ oder θ im ersten Prüfbild **48**, **50** (oder ersten Masterbild **40**) im Bildkoordinatensystem **C_I** wird somit berechnet.

[0218] Ferner berechnet in Bezug auf den zuvor beschriebenen Positionsunterschied α das Steuergerät **12** die Abstände **D₁** und **D₂** aus den Koordinaten im Roboterkoordinatensystem **C_R** der Position des Werkzeugkoordinatensystems **C_T**, enthalten in den ersten Referenzpositionsdaten, und den Koordinaten im Roboterkoordinatensystem **C_R** der Position des Werkzeugkoordinatensystems **C_T**, enthalten in den ersten Prüfpositionsdaten. Das Steuergerät **12** berechnet anschließend den Positionsunterschied α zur Darstellung der Verkleinerungsrate (oder Vergrößerungsrate) des ersten Prüfbildes **52** zum ersten Masterbild **40** aus dem Verhältnis zwischen berechnetem **D₁** und **D₂**.

[0219] Beim Erfassen der Matrix **M** als Positionsunterschied berechnet das Steuergerät **12** jeden Parameter der Matrix **M**, beispielsweise durch Verwenden der Koordinaten **C_{R,80}**, **C_{R,82}**, **C_{R,84}** und **C_{R,86}** der ersten Gruppe von Referenzpunkten **80**, **82**, **84** und **86** im Roboterkoordinatensystem **C_R**, die in den ersten Referenzpositionsdaten enthalten sind, und die Koordinaten **C_{R,80a}**, **C_{R,82a}**, **C_{R,84a}** und **C_{R,86a}** der ersten Gruppe von Prüfreferenzpunkten **80a**, **82a**, **84a**, **86a** im Roboterkoordinatensystem **C_R**, die in den ersten Prüfpositionsdaten enthalten sind, ähnlich wie bei der zuvor beschriebenen Ausführungsform.

[0220] Gemäß **Fig. 18** dient das Steuergerät **12** in Schritt **S43** als Bildregistrierungsabschnitt **56** (**Fig. 2**) zum Registrieren des n-ten Masterbildes und des n-ten Prüfbildes miteinander, ähnlich wie bei der zuvor beschriebenen Ausführungsform. Wenn die Zahl „n“ als $n = 1$ zum Beginn von diesem Schritt **S43** festgelegt wird, verschiebt das Steuergerät **12** das erste

Masterbild **40** oder das erste Prüfbild **48, 50, 52, 53** auf der Basis des in Schritt **S33** erfassten ersten Positionsunterschieds (δ, θ, α), um diese zwei Bilder zu registrieren.

[0221] Wenn der Positionsunterschied δ, θ, α im ersten Prüfbild **48, 50, 52** in Schritt **S33** berechnet ist, dient das Steuergerät **12** in diesem Schritt **S43** als Bildregistrierungsabschnitt **56 (Fig. 2)** und verschiebt das erste Prüfbild **48, 50, 52** zum Registrieren des ersten Masterbildes **40** und des ersten Prüfbildes **48, 50, 52**.

[0222] Wenn der Positionsunterschied δ, θ, α im ersten Masterbild **40** in Schritt **S33** berechnet ist, verschiebt das Steuergerät **12** in diesem Schritt **S43** das erste Masterbild **40** zum Registrieren des ersten Masterbildes **40** und des ersten Prüfbildes **48, 50, 52**. Somit können das Bild des ersten Objekts W_1 im ersten Masterbild **40** und das Bild des zweiten Objekts W_2 im Prüfbild **48** miteinander im Bildkoordinatensystem C_1 in Übereinstimmung gebracht werden.

[0223] Anschließend dient im in **Fig. 14** dargestellten Schritt **S5** das Steuergerät **12** als Objektprüfabschnitt **58 (Fig. 2)** zum Prüfen, ob ein optisch erkennbarer Fehler im zweiten Objekt W_2 in Bezug auf das erste Objekt W vorliegt oder nicht, ähnlich wie beim zuvor beschriebenen Objektprüfsystem **10**.

[0224] Wie zuvor beschrieben können gemäß dieser Ausführungsform, wenn eine Verschiebung zwischen dem Masterbild und dem Prüfbild vorliegt, diese zwei Bilder miteinander unter Verwendung der Positionsdaten der Bewegungsmaschine **14** registriert werden. Somit können der Aufwand für das Registrieren verringert und die Zeit hierfür verkürzt werden.

[0225] Nachfolgend ist in Bezug auf **Fig. 30** ein Objektprüfsystem **110** gemäß einer weiteren Ausführungsform beschrieben. Das Objektprüfsystem **110** umfasst die Bewegungsmaschine **14** den Bildgebungsabschnitt **16**, einen Positionsdaten-Erfassungsabschnitt **112**, einen Bilddaten-Erfassungsabschnitt **114** und einen Bildregistrierungsabschnitt **116**.

[0226] Der Positionsdaten-Erfassungsabschnitt **112**, der Bilddaten-Erfassungsabschnitt **114** und der Bildregistrierungsabschnitt **116** können aus einzelnen Computern oder einem einzigen Computer bestehen.

[0227] Der Positionsdaten-Erfassungsabschnitt **112** erfasst die Referenzpositionsdaten der Bewegungsmaschine **14**, wenn die Bewegungsmaschine **14** das erste Objekt W_1 und den Bildgebungsabschnitt **16** an der relativen Referenzposition anordnet, und erfasst die Prüfpositionsdaten der Bewegungsmaschine **14**, wenn die Bewegungsmaschine **14** das zweite Objekt W_2 und den Bildgebungsabschnitt **16** an der relativen Prüfposition anordnet.

[0228] Der Bilddaten-Erfassungsabschnitt **114** erfasst das Masterbild, das vom Bildgebungsabschnitt **16** an der relativen Referenzposition durch Bildgebung erzeugt wird, und erfasst das Prüfbild, das vom Bildgebungsabschnitt **16** an der relativen Prüfposition durch Bildgebung erzeugt wird.

[0229] Der Bildregistrierungsabschnitt **116** registriert das Masterbild und das Prüfbild im Bildkoordinatensystem C_1 unter Verwendung der Referenzpositionsdaten, der Prüfpositionsdaten und der bekannten Positionsbeziehung zwischen dem Roboterkoordinatensystem C_R und dem Bildkoordinatensystem C_1 .

[0230] Beispielsweise speichert der Bildregistrierungsabschnitt **116** eine Datentabelle zur Darstellung der Beziehung zwischen den Koordinaten im Roboterkoordinatensystem C_R und den Koordinaten im Bildkoordinatensystem C_1 vor und wendet die Referenzpositionsdaten und die Prüfpositionsdaten im Roboterkoordinatensystem C_R auf die Datentabelle an, wodurch die Referenzpositionsdaten und die Prüfpositionsdaten im Bildkoordinatensystem C_1 erfasst werden.

[0231] Anschließend registriert der Bildregistrierungsabschnitt **116** das Masterbild und das Prüfbild auf der Basis der Referenzpositionsdaten und der Prüfpositionsdaten im Bildkoordinatensystem C_1 . In diesem Fall kann der Bildregistrierungsabschnitt **116** das Masterbild und das Prüfbild ohne Erfassen des zuvor beschriebenen Positionsunterschieds registrieren.

[0232] Die Beleuchtungsvorrichtung **18** kann im Objektprüfsystem **10** oder **100** weggelassen werden, wobei die Fläche S_1 des Objekts W_1, W_2 durch beispielsweise natürliches Licht beleuchtet werden kann.

[0233] In den zuvor beschriebenen Ausführungsformen ist die Bewegungsmaschine **14** ein Vertikalgelenkroboter. Die Bewegungsmaschine **14** kann aber auch ein Parallelgelenkroboter oder eine beliebige andere Maschine wie etwa eine Ladevorrichtung sein.

[0234] Ferner weisen in den zuvor beschriebenen Ausführungsformen das erste Objekt W_1 und das zweite Objekt W_2 die gleiche Außenform auf. Das erste Objekt W_1 und das zweite Objekt W_2 können aber auch nur eine wenigstens teilweise gemeinsame Außenform aufweisen. In diesem Fall erfasst der Bildgebungsabschnitt **16** ein Masterbild und ein Prüfbild der gemeinsamen Außenform.

[0235] Die vorliegende Erfindung wurde mit Ausführungsformen beschrieben; die zuvor beschriebenen

Ausführungsformen schränken aber die Erfindung gemäß den beigefügten Ansprüchen nicht ein.

Patentansprüche

1. Objektprüfsystem (10) umfassend:
 - einen zum Durchführen einer Bildgebung eines ersten Objekts und eines zweiten Objekts, die eine gemeinsame Außenform aufweisen, ausgebildeten Bildgebungsabschnitt (16);
 - eine zum Bewegen des ersten Objekts oder des zweiten Objekts und des Bildgebungsabschnitts in Bezug zueinander ausgebildete Bewegungsmaschine (14);
 - einen zum Erfassen von ersten Positionsdaten der Bewegungsmaschine, wenn die Bewegungsmaschine das erste Objekt und den Bildgebungsabschnitt an einer ersten relativen Position anordnet, und zum Erfassen von zweiten Positionsdaten der Bewegungsmaschine, wenn die Bewegungsmaschine das zweite Objekt und den Bildgebungsabschnitt an einer zweiten relativen Position anordnet, ausgebildeten Positionsdaten-Erfassungsabschnitt (44);
 - einen zum Erfassen eines ersten Bildes (40) des ersten Objekts, an dem durch den Bildgebungsabschnitt an der ersten relativen Position eine Bildgebung durchgeführt wird, und Erfassen eines zweiten Bildes (48) des zweiten Objekts, an dem durch den Bildgebungsabschnitt an der zweiten relativen Position eine Bildgebung durchgeführt wird, ausgebildeten Bilddaten-Erfassungsabschnitt (46); und
 - einen zum Registrieren des ersten Bildes und des zweiten Bildes miteinander in einem Bildkoordinatensystem (C_I) des Bildgebungsabschnitts unter Verwendung der ersten Positionsdaten, der zweiten Positionsdaten und einer bekannten Positionsbeziehung zwischen dem Bildkoordinatensystem und einem Bewegungsmaschinen-Koordinatensystem (C_R) der Bewegungsmaschine ausgebildeten Bildregistrierungsabschnitt (56),
 wobei das Objektprüfsystem zum Prüfen, ob ein optisch erkennbarer Fehler im zweiten Objekt in Bezug auf das erste Objekt vorhanden ist oder nicht, auf der Basis des ersten Bildes und des zweiten Bildes, die miteinander registriert sind, ausgebildet ist.
2. Objektprüfsystem nach Anspruch 1, ferner umfassend einen zum Erfassen von Koordinatentransformationsdaten zwischen dem Bewegungsmaschinen-Koordinatensystem und dem Bildkoordinatensystem ausgebildeten Koordinatentransformationsdaten-Erfassungsabschnitt (42), wobei der Bildregistrierungsabschnitt die Koordinatentransformationsdaten als die bekannte Positionsbeziehung verwendet.
3. Objektprüfsystem nach Anspruch 1 oder 2, ferner umfassend einen zum Erfassen eines Positionsunterschieds zwischen dem ersten Bild und dem zweiten Bild im Bildkoordinatensystem auf der Basis der bekannten Positionsbeziehung, der ersten Posi-

tionsdaten und der zweiten Positionsdaten ausgebildeten Bildpositionsunterschied-Erfassungsabschnitt (54), wobei der Bildregistrierungsabschnitt zum Registrieren des ersten Bildes und des zweiten Bildes auf der Basis des Positionsunterschieds ausgebildet ist.

4. Objektprüfsystem nach einem der Ansprüche 1 bis 3, ferner umfassend einen zum Prüfen, ob der Fehler im zweiten Objekt in Bezug auf das erste Objekt vorhanden ist oder nicht, unter Verwendung des ersten Bildes und des zweiten Bildes, die miteinander registriert sind, ausgebildeten Objektprüfabschnitt (58).
 5. Objektprüfsystem nach einem der Ansprüche 1 bis 4, wobei der Bildgebungsabschnitt an einer vorgegebenen Position befestigt ist, und wobei die Bewegungsmaschine das erste Objekt oder das zweite Objekt an einer vorgegebenen Zielposition berührt und das erste Objekt oder das zweite Objekt bewegt.
 6. Objektprüfsystem nach Anspruch 5, wobei die Bewegungsmaschine einen zum Greifen des ersten Objekts oder des zweiten Objekts ausgebildeten Greifer (28) umfasst, und wobei die ersten Positionsdaten und die zweiten Positionsdaten Positionsdaten des Greifers sind.
 7. Objektprüfsystem nach Anspruch 5, wobei die ersten Positionsdaten Positionsdaten eines Referenzpunkts am von der Bewegungsmaschine bewegten ersten Objekt sind, und wobei die zweiten Positionsdaten Positionsdaten eines zweiten Referenzpunkts am von der Bewegungsmaschine bewegten zweiten Objekt sind, wobei der zweite Referenzpunkt dem Referenzpunkt entspricht.
 8. Objektprüfsystem nach Anspruch 7, ferner umfassend einen zum Empfangen einer Bezeichnung des Referenzpunkts ausgebildeten Referenzpunkt-Empfangsabschnitt (70).
 9. Objektprüfsystem nach einem der Ansprüche 6 bis 8, ferner umfassend einen zum Erfassen einer Positionsverschiebung des zweiten Objekts in Bezug auf die Bewegungsmaschine von der Zielposition, wenn die Bewegungsmaschine das zweite Objekt greift, ausgebildeten Positionsverschiebung-Erfassungsabschnitt (72), und wobei die Bewegungsmaschine das zweite Objekt in Bezug auf den Bildgebungsabschnitt so bewegt, dass die Positionsverschiebung beseitigt wird, und das zweite Objekt und den Bildgebungsabschnitt an der zweiten relativen Position anordnet, und
- der Bildregistrierungsabschnitt das erste Bild und das zweite Bild unter Verwendung der Positionsverschiebung registriert.

10. Objektprüfsystem nach einem der Ansprüche 1 bis 9, wobei der Bildregistrierungsabschnitt das erste Bild und das zweite Bild registriert durch:
Bewegen des ersten Bildes oder des zweiten Bildes auf einer Ebene senkrecht zu einer optischen Achse (O) des Bildgebungsabschnitts;
Drehen des ersten Bildes oder des zweiten Bildes um die optische Achse; oder
Vergrößern oder Verkleinern des ersten Bildes oder des zweiten Bildes.

den ist oder nicht, auf der Basis des ersten Bildes und des zweiten Bildes, die miteinander registriert sind.

Es folgen 30 Seiten Zeichnungen

11. Objektprüfsystem nach Anspruch 3, wobei der Bildpositionsunterschied-Erfassungsabschnitt als Positionsunterschied eine Matrix zum Umwandeln des zweiten Bildes, so dass es mit dem ersten Bild übereinstimmt, erfasst, und wobei der Bildregistrierungsabschnitt das erste Bild und das zweite Bild durch Umwandeln des zweiten Bildes mit der Matrix registriert.

12. Objektprüfsystem nach einem der Ansprüche 1 bis 11, wobei der Positionsdaten-Erfassungsabschnitt einen zum Erfassen der ersten Positionsdaten durch Betreiben eines Bildgebungsabschnittmodells, das den Bildgebungsabschnitt modelliert, und eines Maschinenmodells, das die Bewegungsmaschine modelliert, in einer Modellumgebung ausgebildeten Simulationsabschnitt (76) umfasst.

13. Objektprüfverfahren umfassend:
Erfassen von ersten Positionsdaten einer Bewegungsmaschine (14), wenn die Bewegungsmaschine ein erstes Objekt und einen Bildgebungsabschnitt (16) an einer ersten relativen Position anordnet;
Erfassen eines ersten Bildes (40) des ersten Objekts, an dem durch den Bildgebungsabschnitt an der ersten relativen Position eine Bildgebung durchgeführt wird;
Erfassen von zweiten Positionsdaten der Bewegungsmaschine, wenn die Bewegungsmaschine ein zweites Objekt und den Bildgebungsabschnitt an einer zweiten relativen Position anordnet, wobei das erste Objekt und das zweite Objekt eine gemeinsame Außenform aufweisen;
Erfassen eines zweiten Bildes (48) des zweiten Objekts, an dem durch den Bildgebungsabschnitt an der zweiten relativen Position eine Bildgebung durchgeführt wird;
Registrieren des ersten Bildes und des zweiten Bildes miteinander in einem Bildkoordinatensystem (C_I) des Bildgebungsabschnitts unter Verwendung der ersten Positionsdaten, der zweiten Positionsdaten und einer bekannten Positionsbeziehung zwischen dem Bildkoordinatensystem und einem Bewegungsmaschinen-Koordinatensystem (C_R) der Bewegungsmaschine;
und Prüfen, ob ein optisch erkennbarer Fehler im zweiten Objekt in Bezug auf das erste Objekt vorhan-

FIG. 1

10

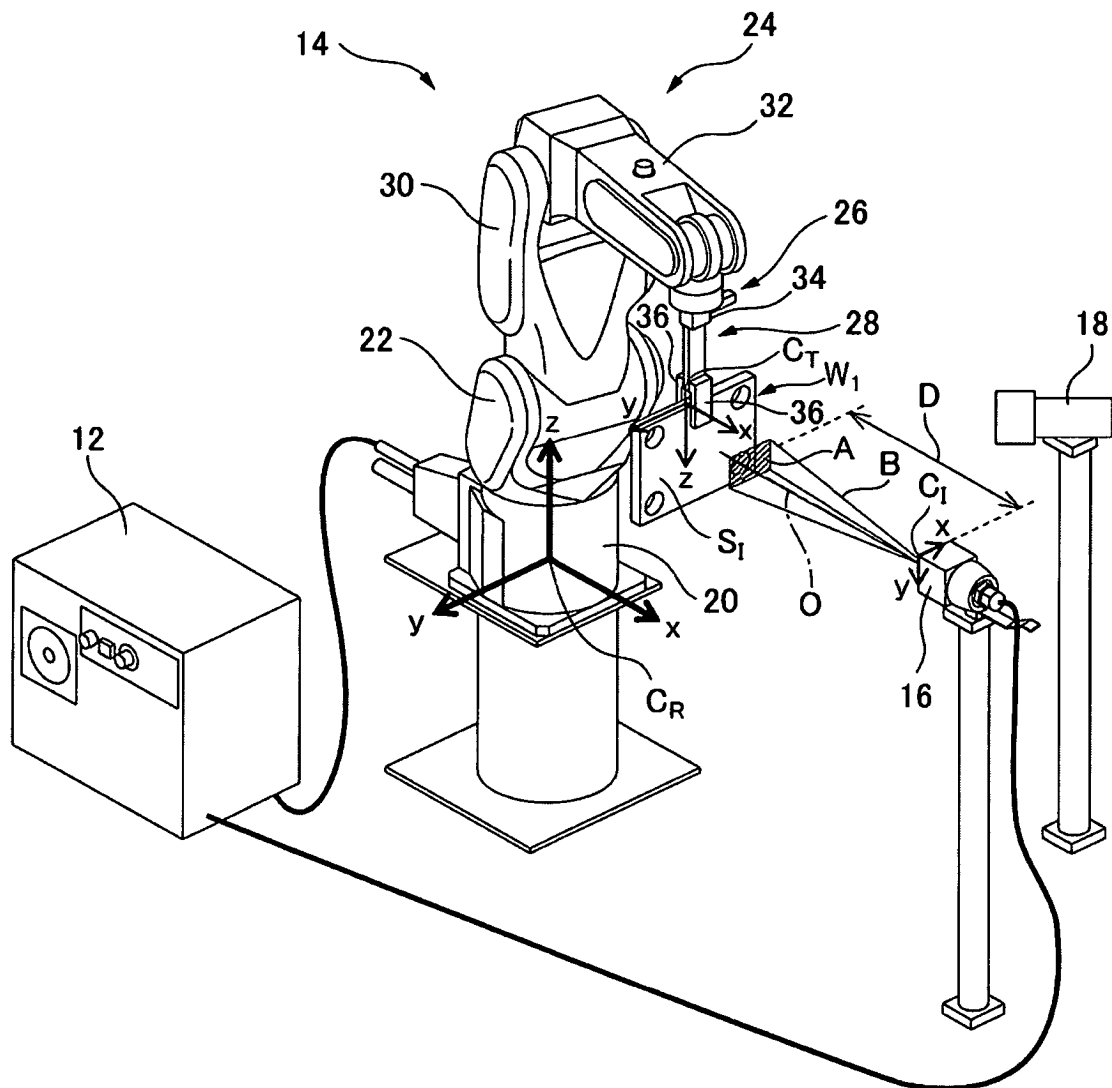


FIG. 2

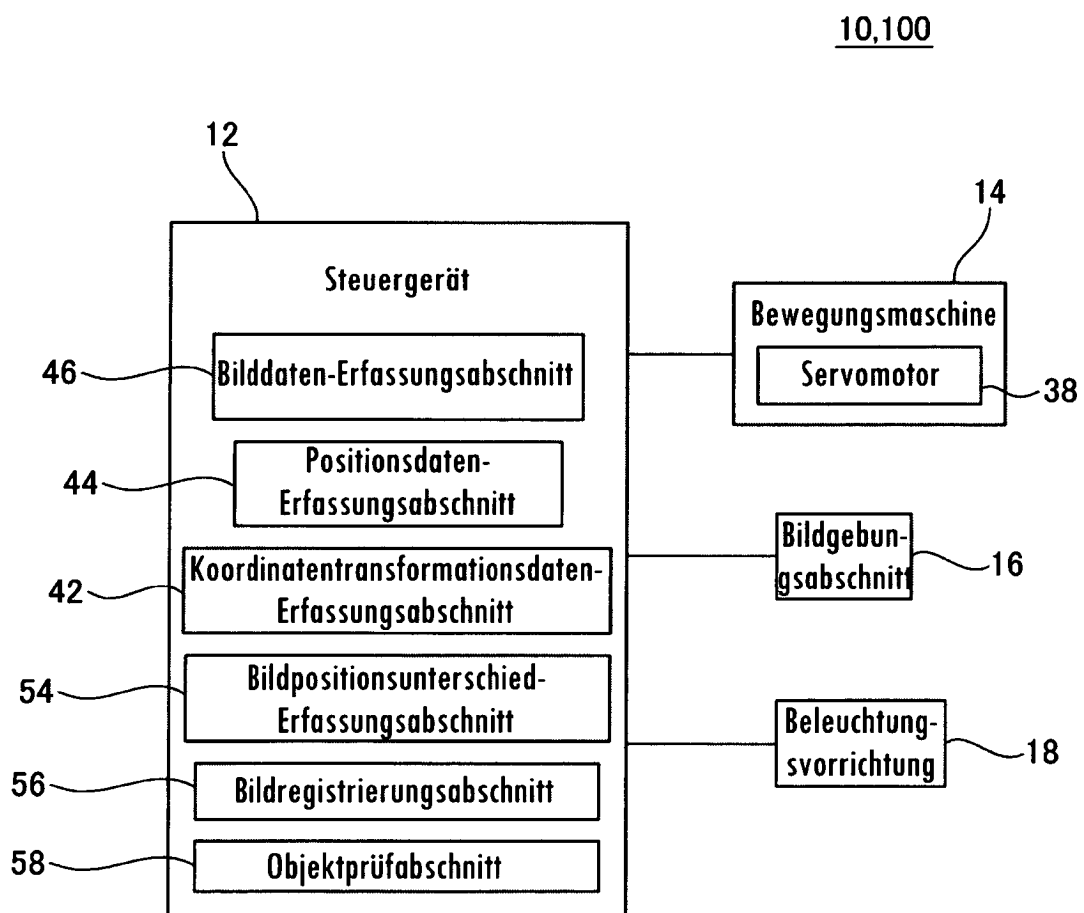


FIG. 3

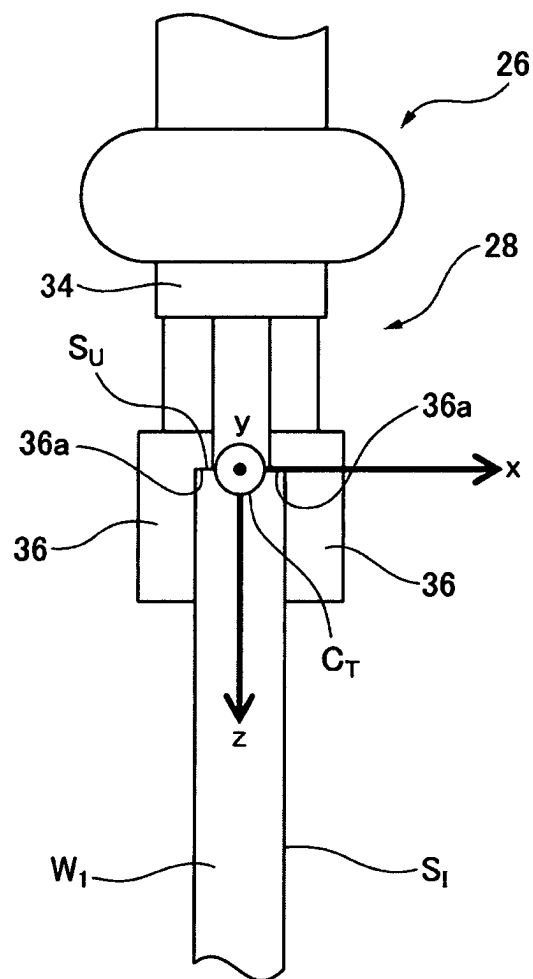


FIG. 4

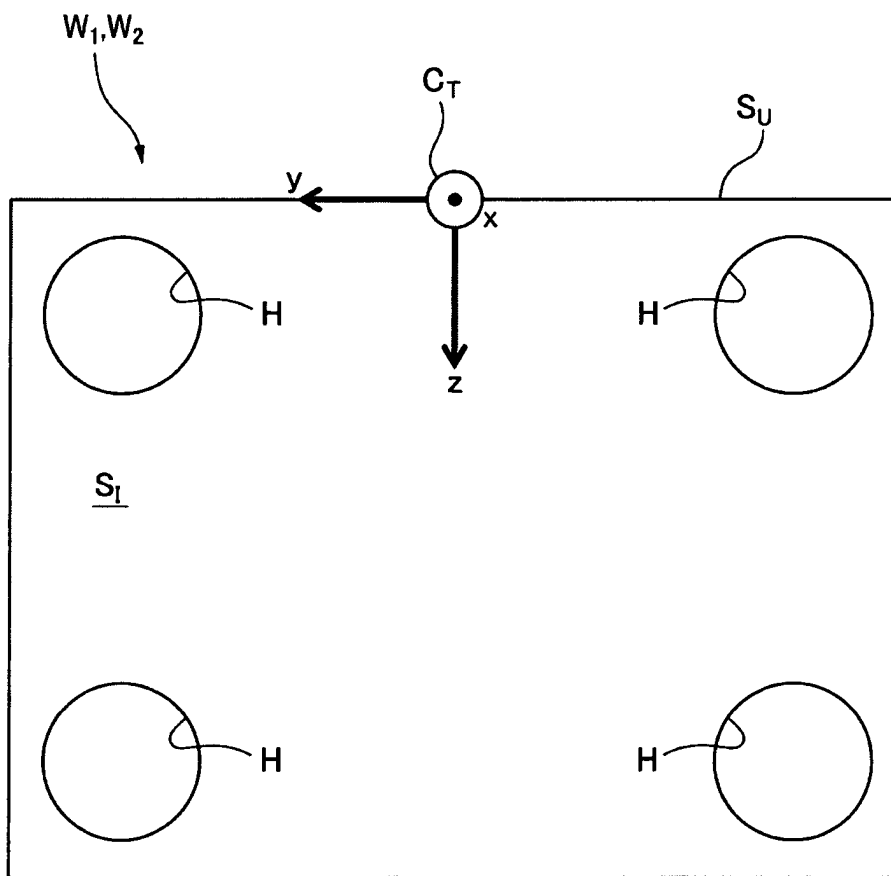


FIG. 5

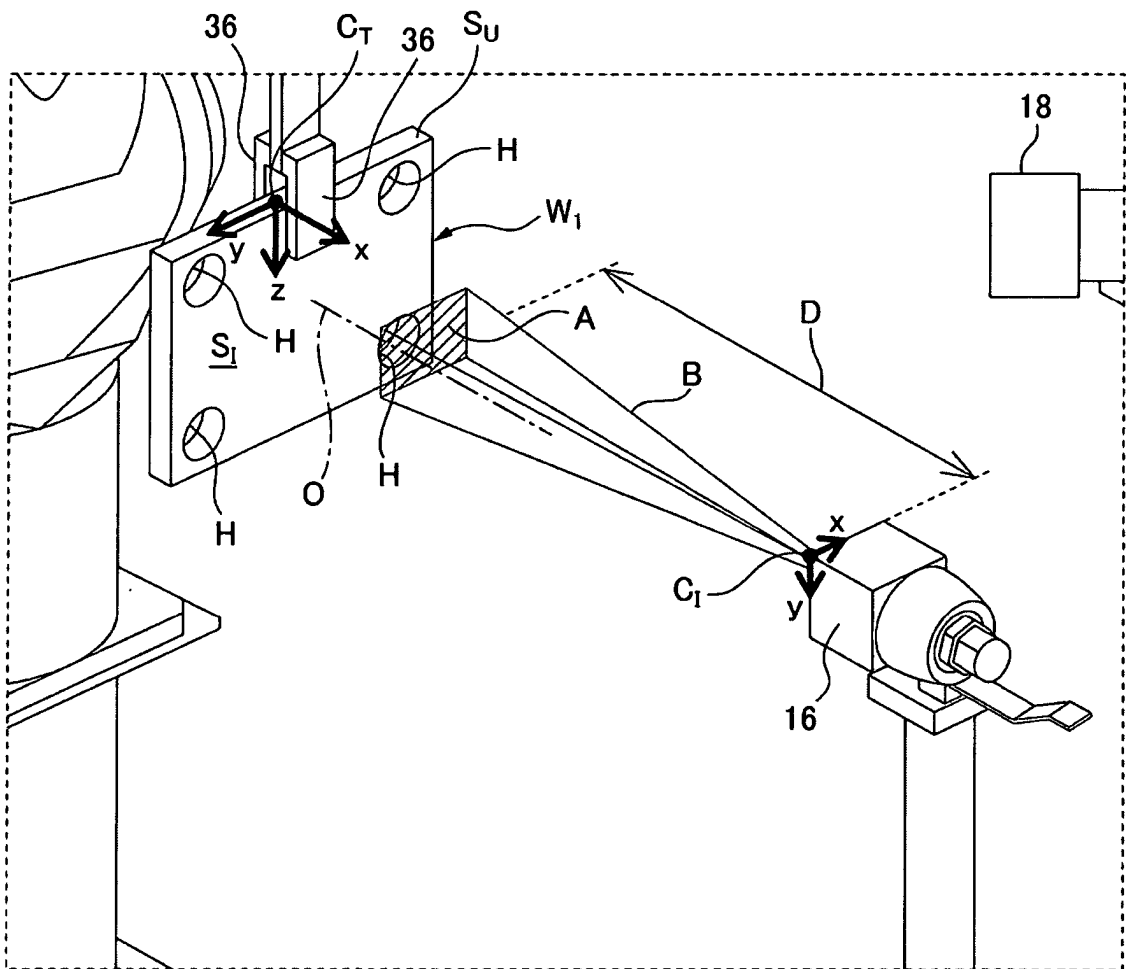


FIG. 6

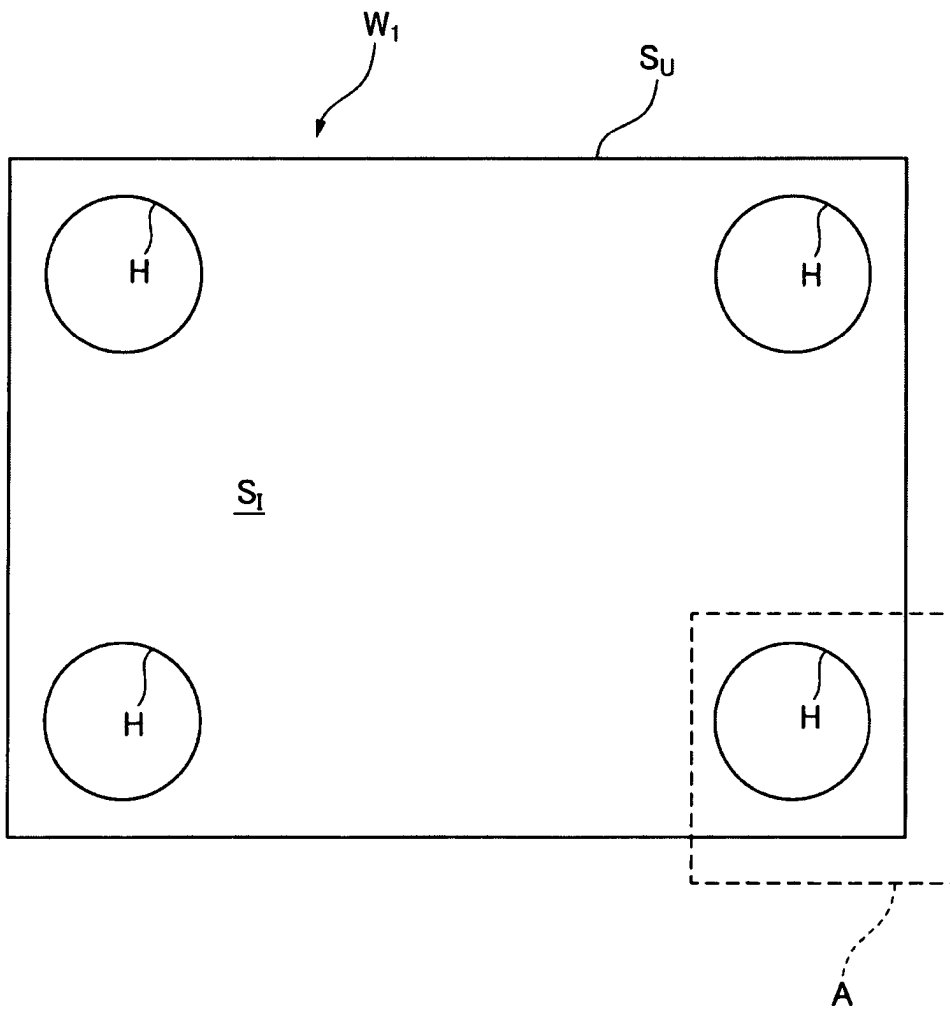


FIG. 7

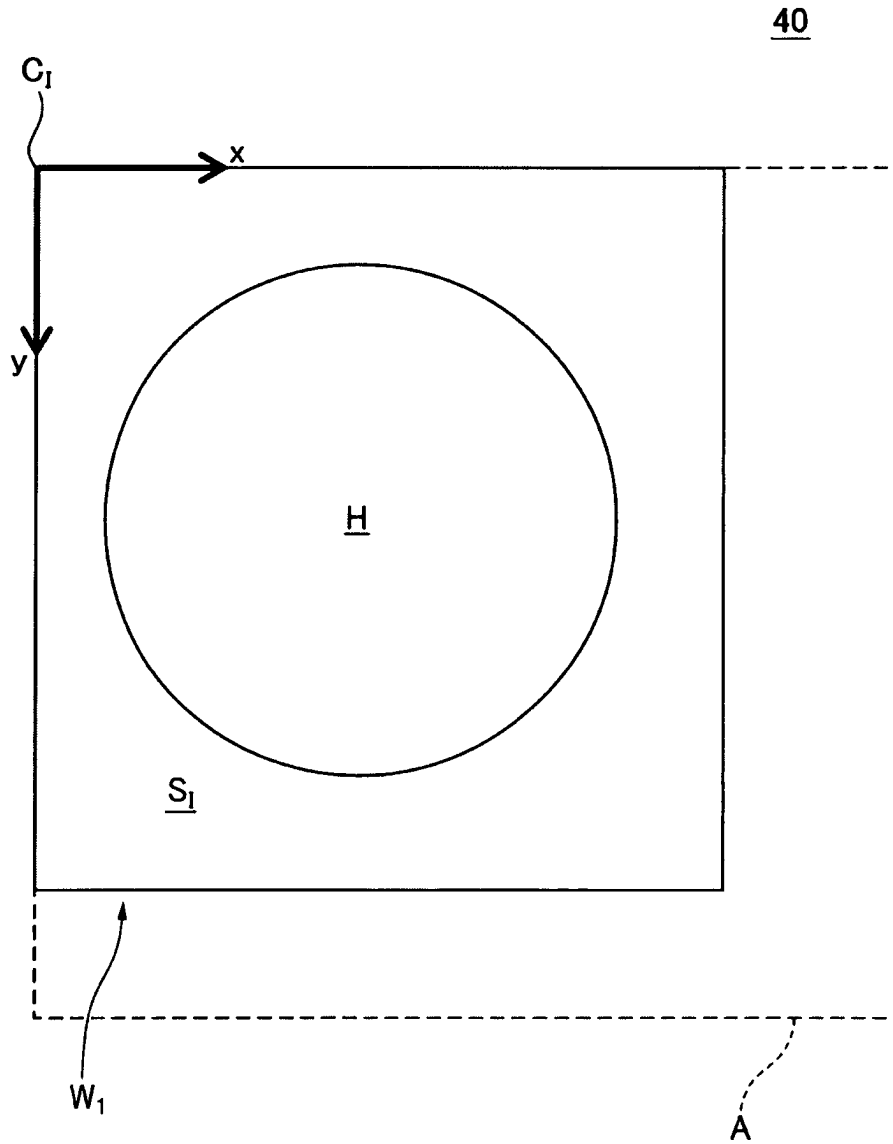


FIG. 8

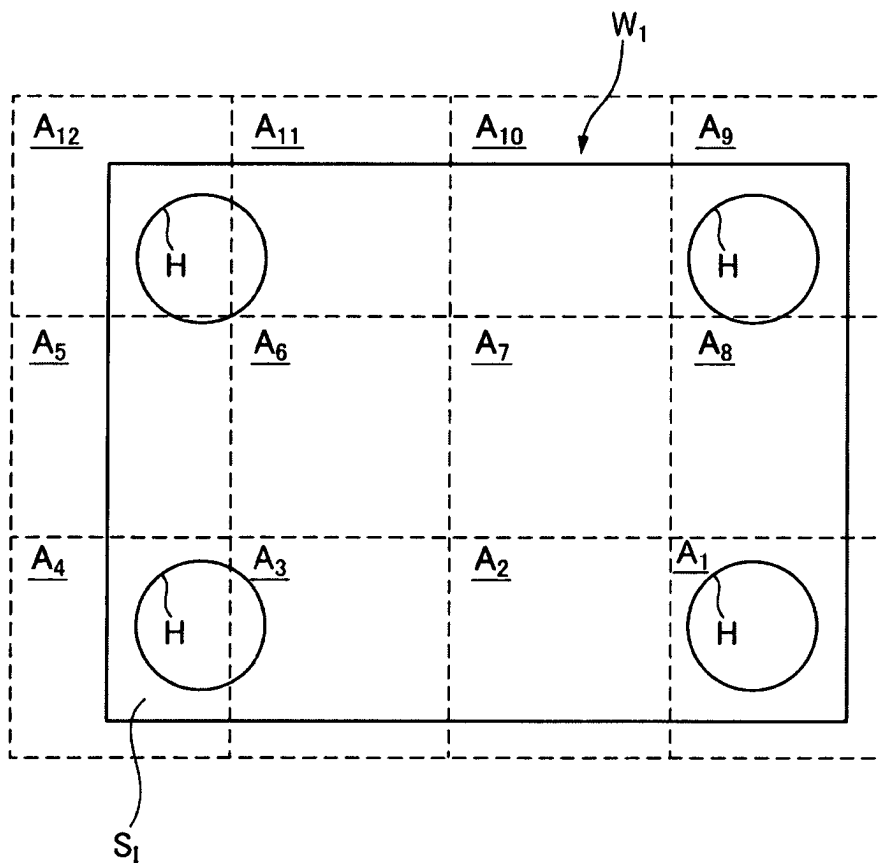


FIG. 9

48

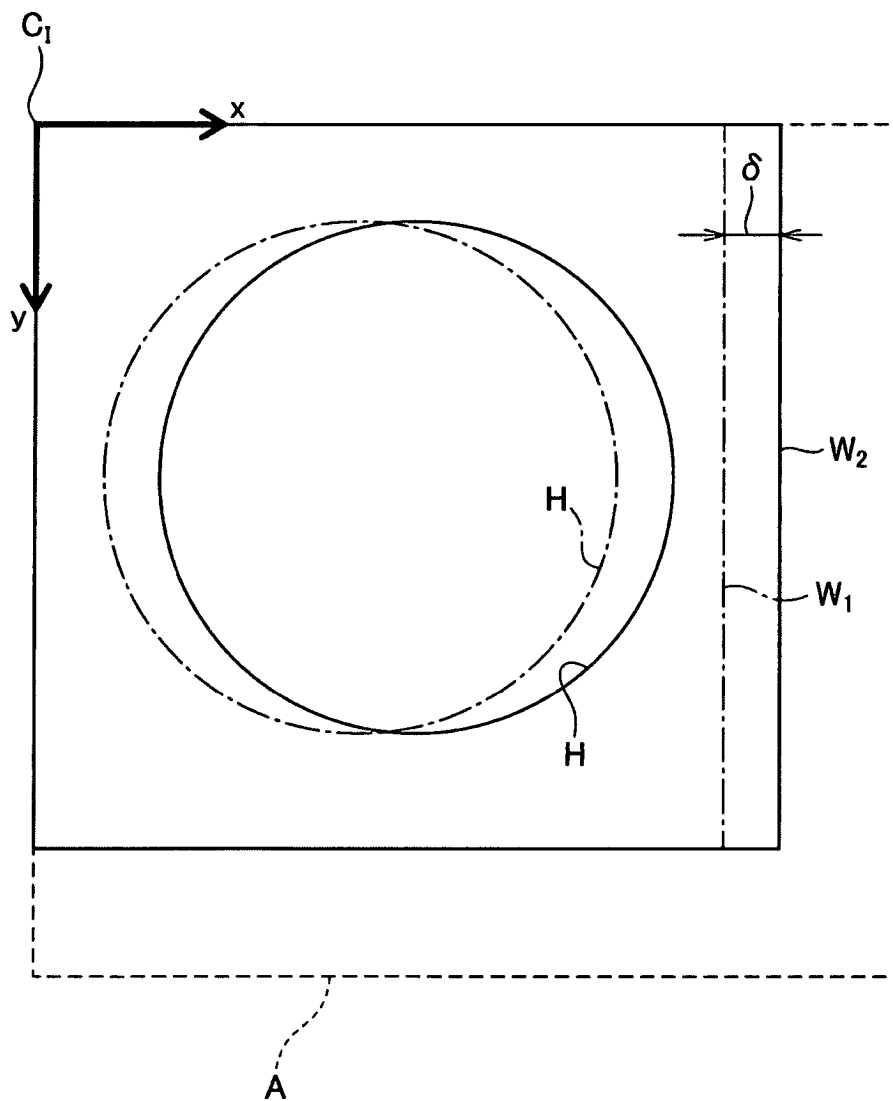


FIG. 10

50

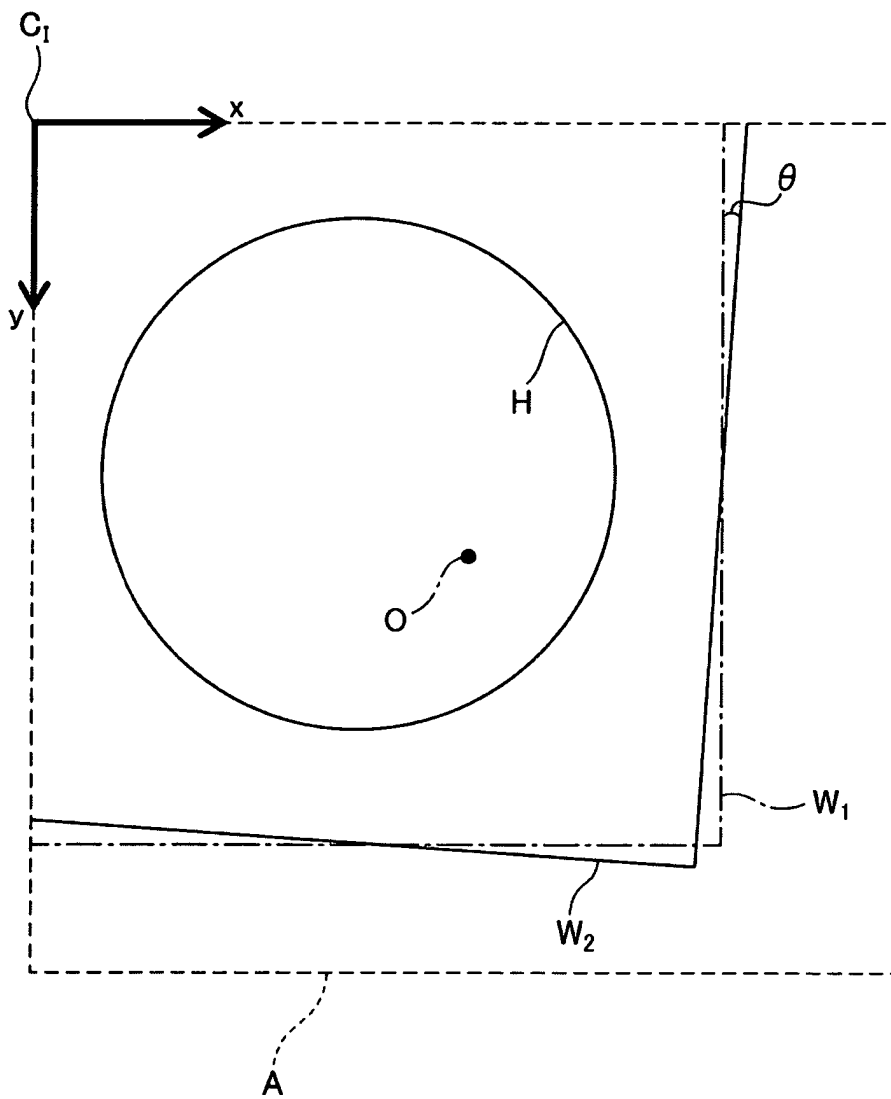


FIG. 11

52

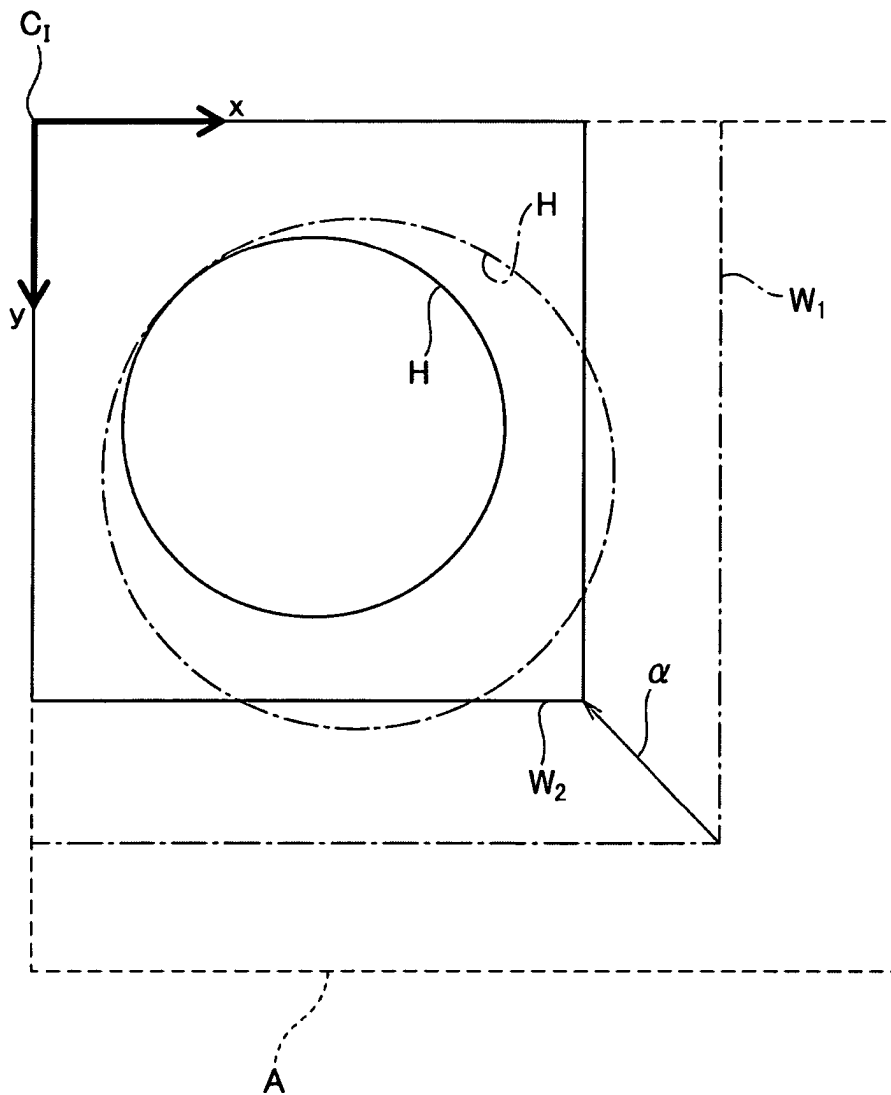


FIG. 12

53

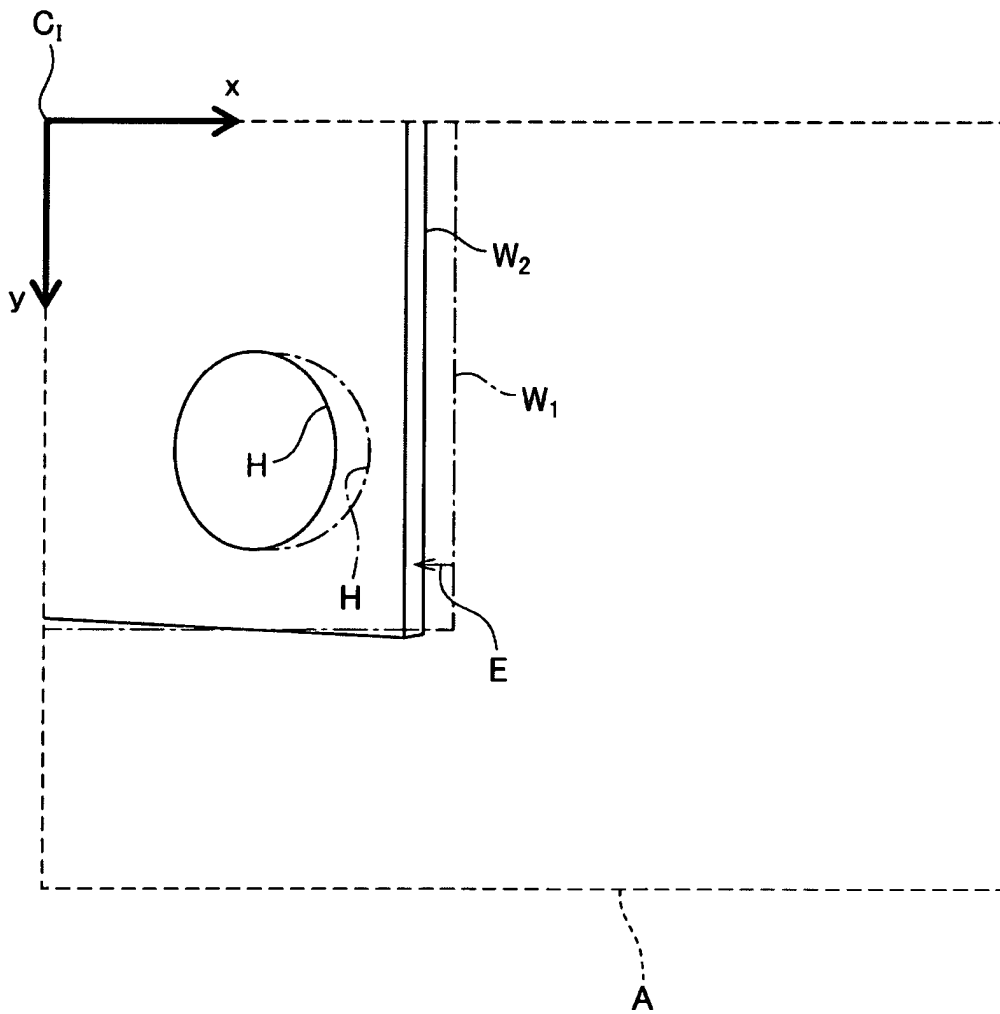


FIG. 13

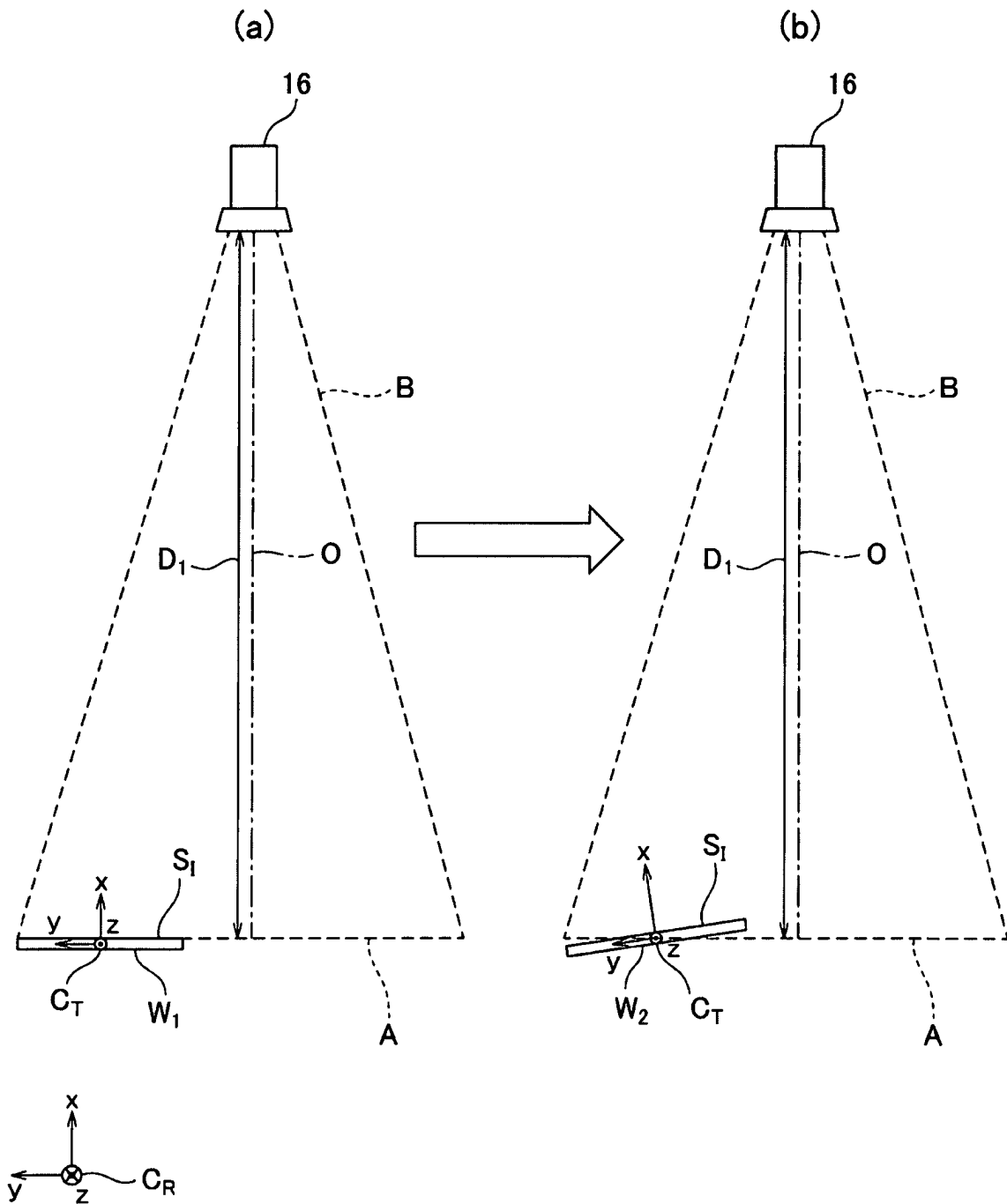


FIG. 14

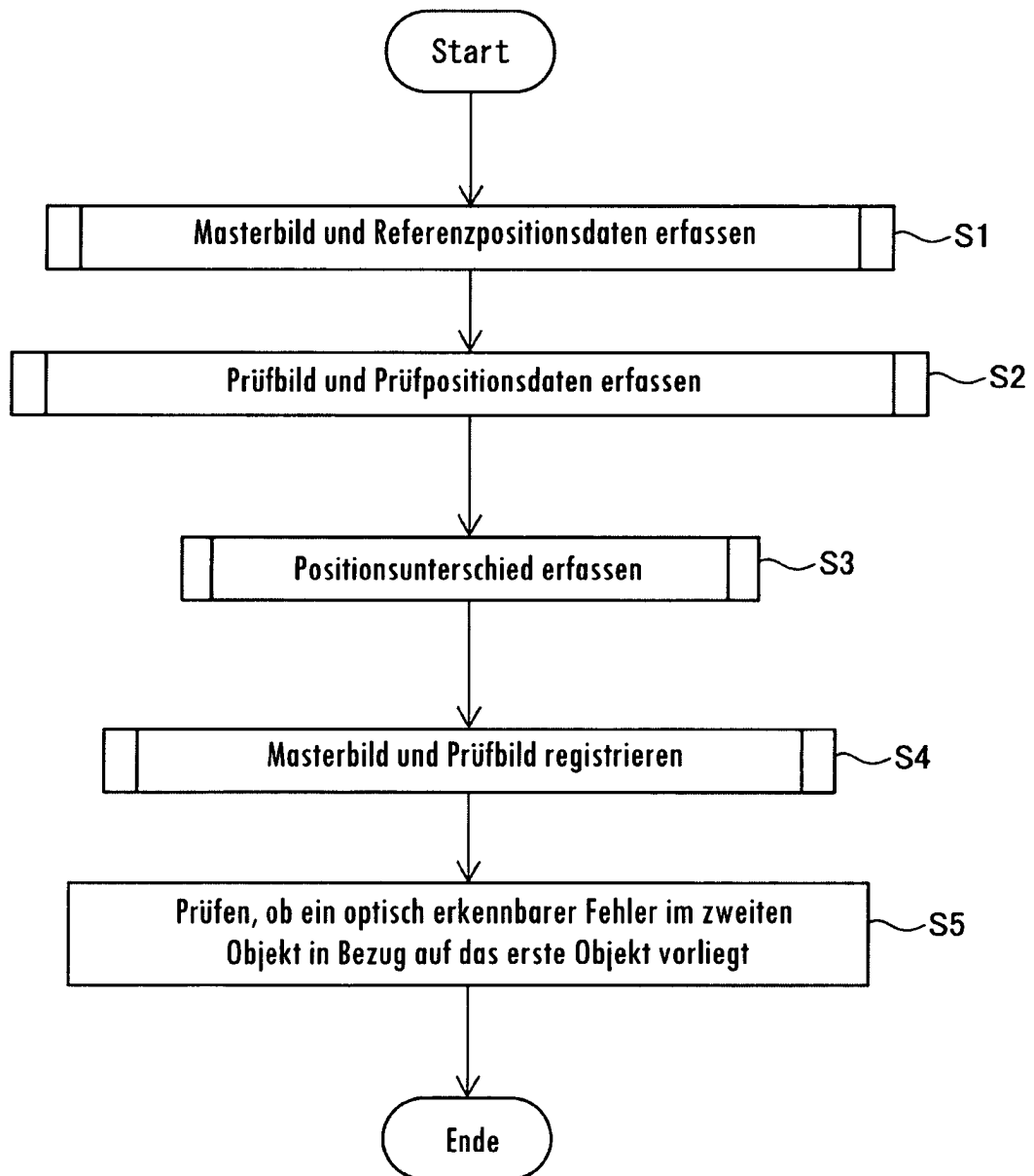


FIG. 15

S1

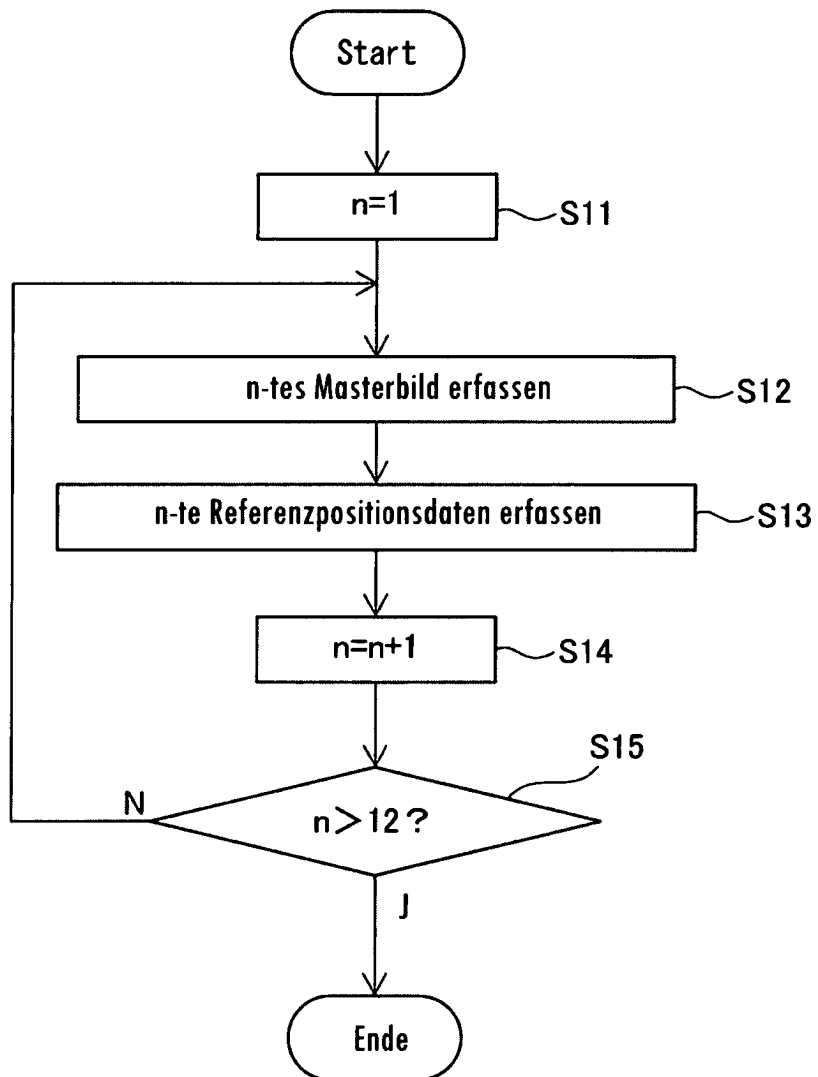


FIG. 16

S2

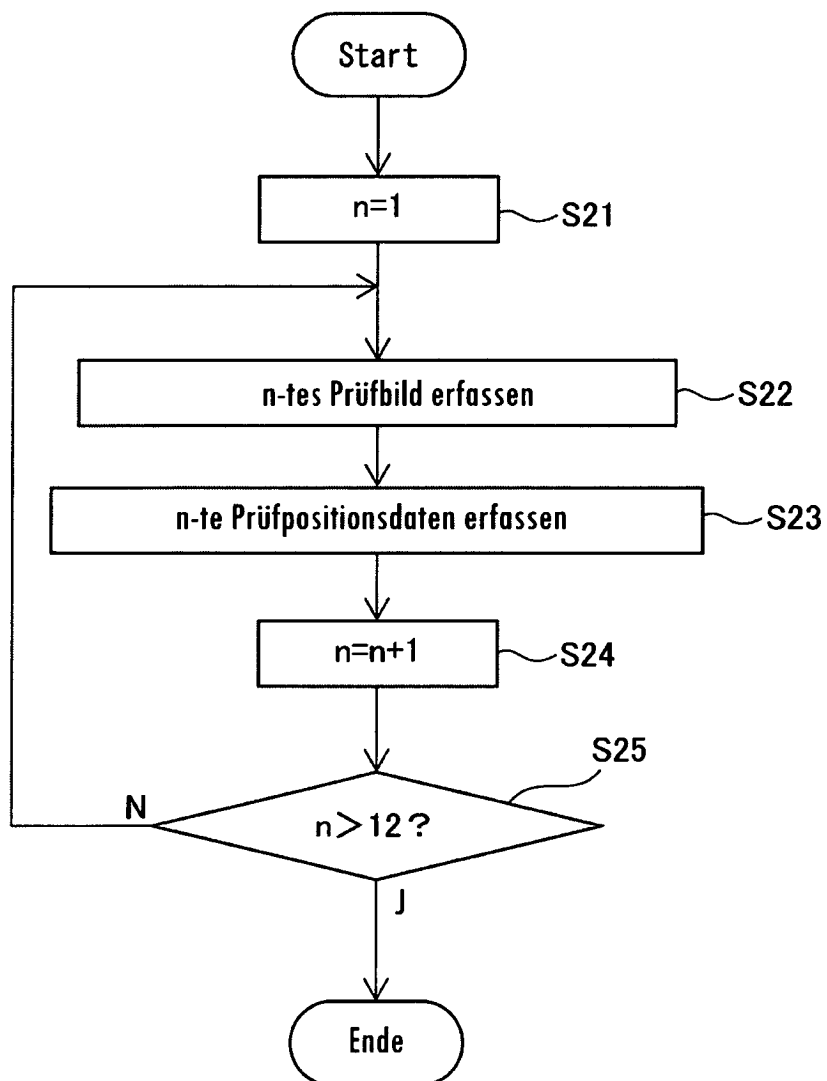


FIG. 17

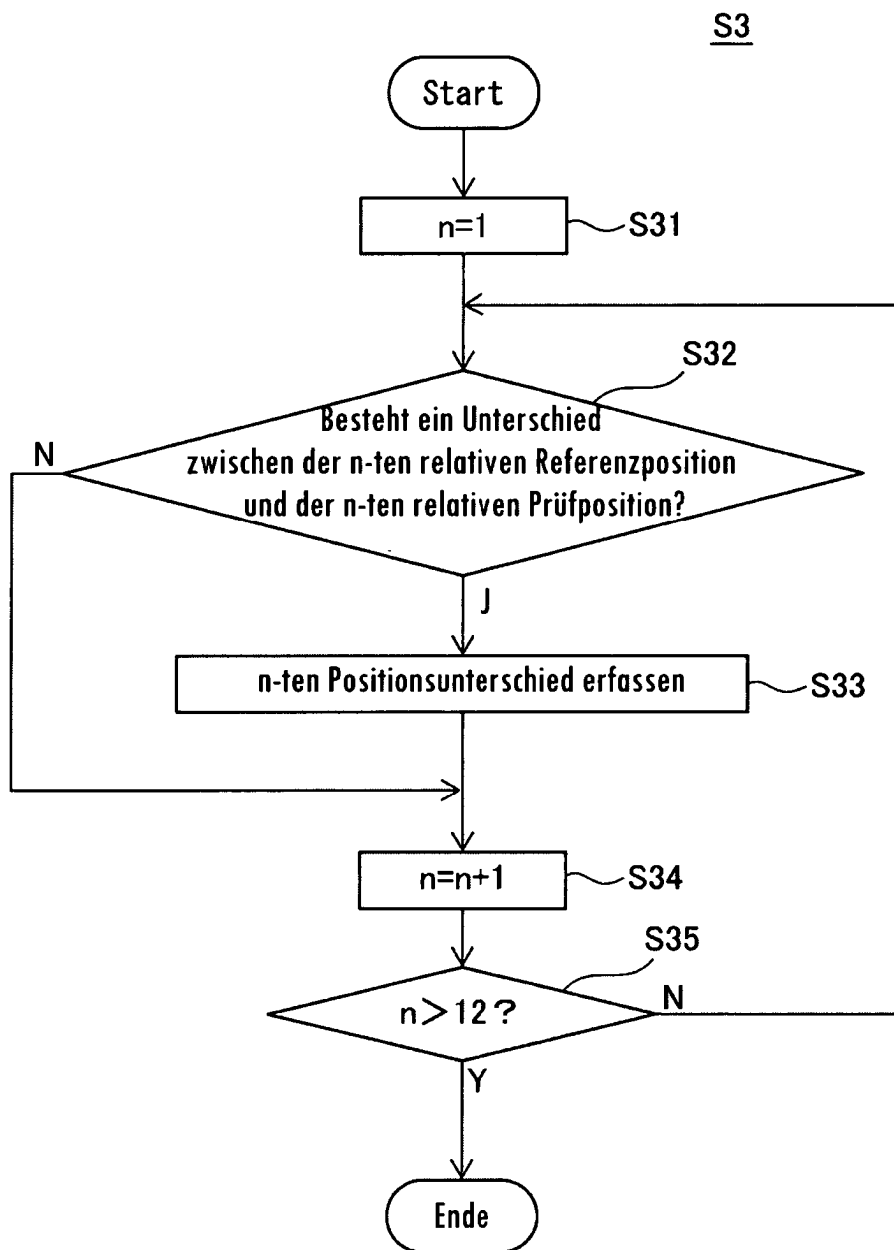


FIG. 18

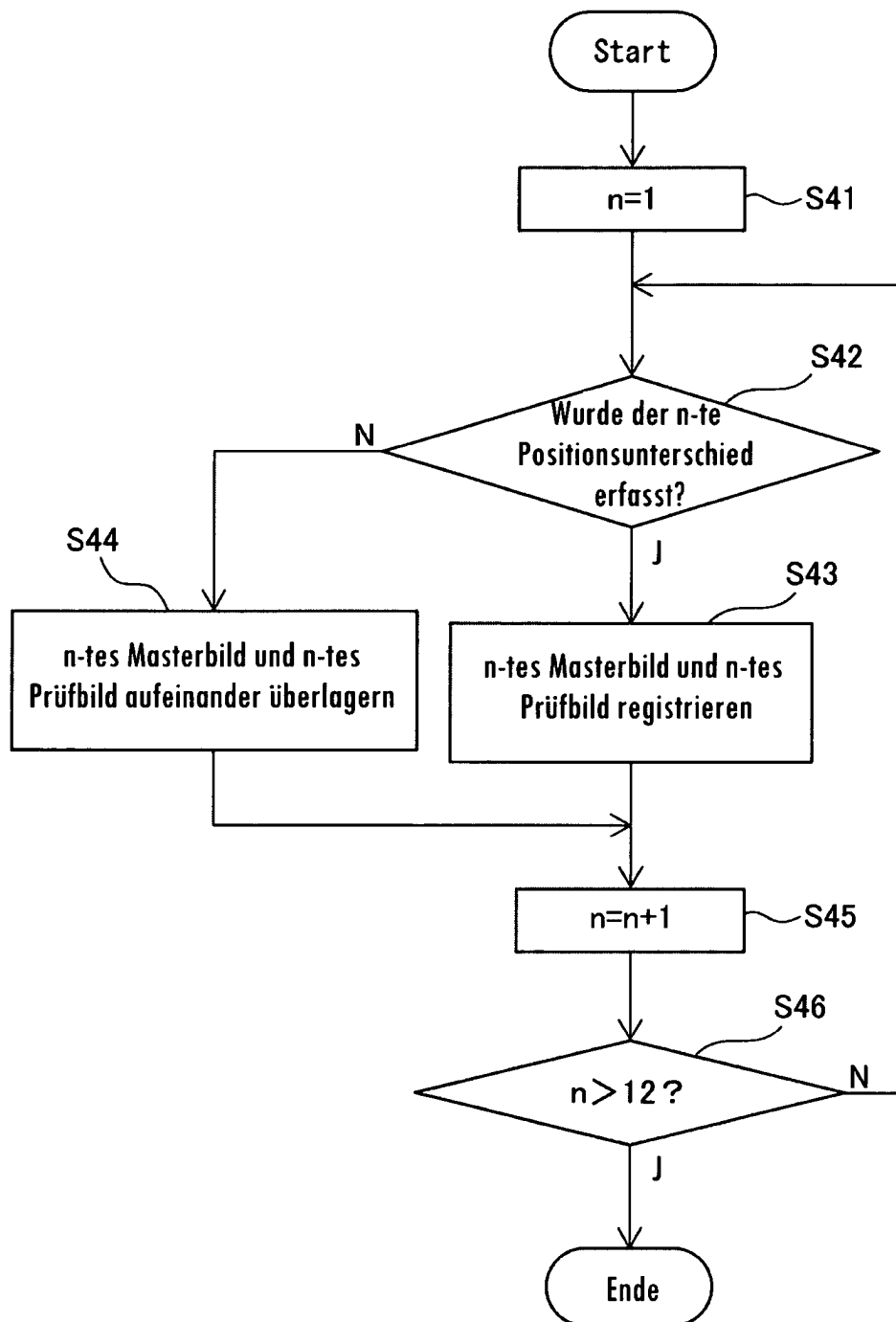
S4

FIG. 19

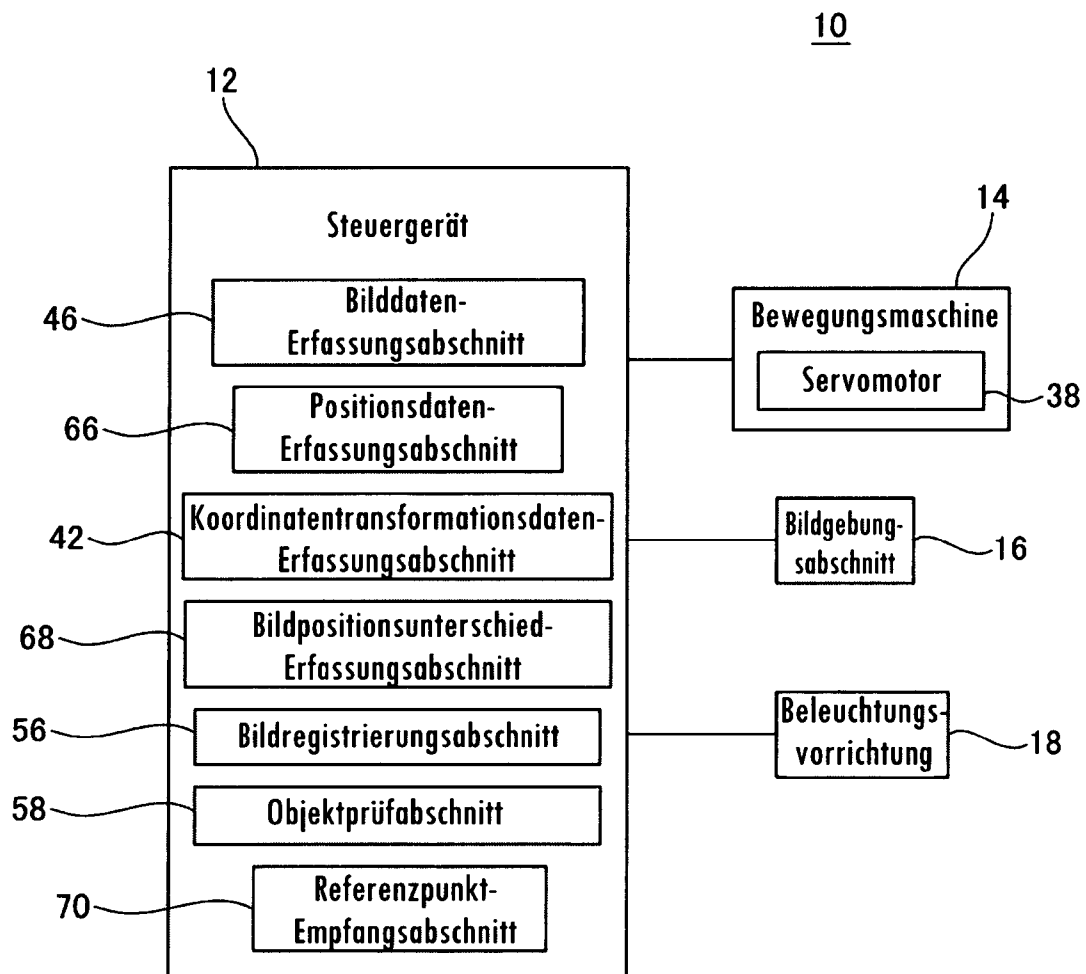


FIG. 20

S1

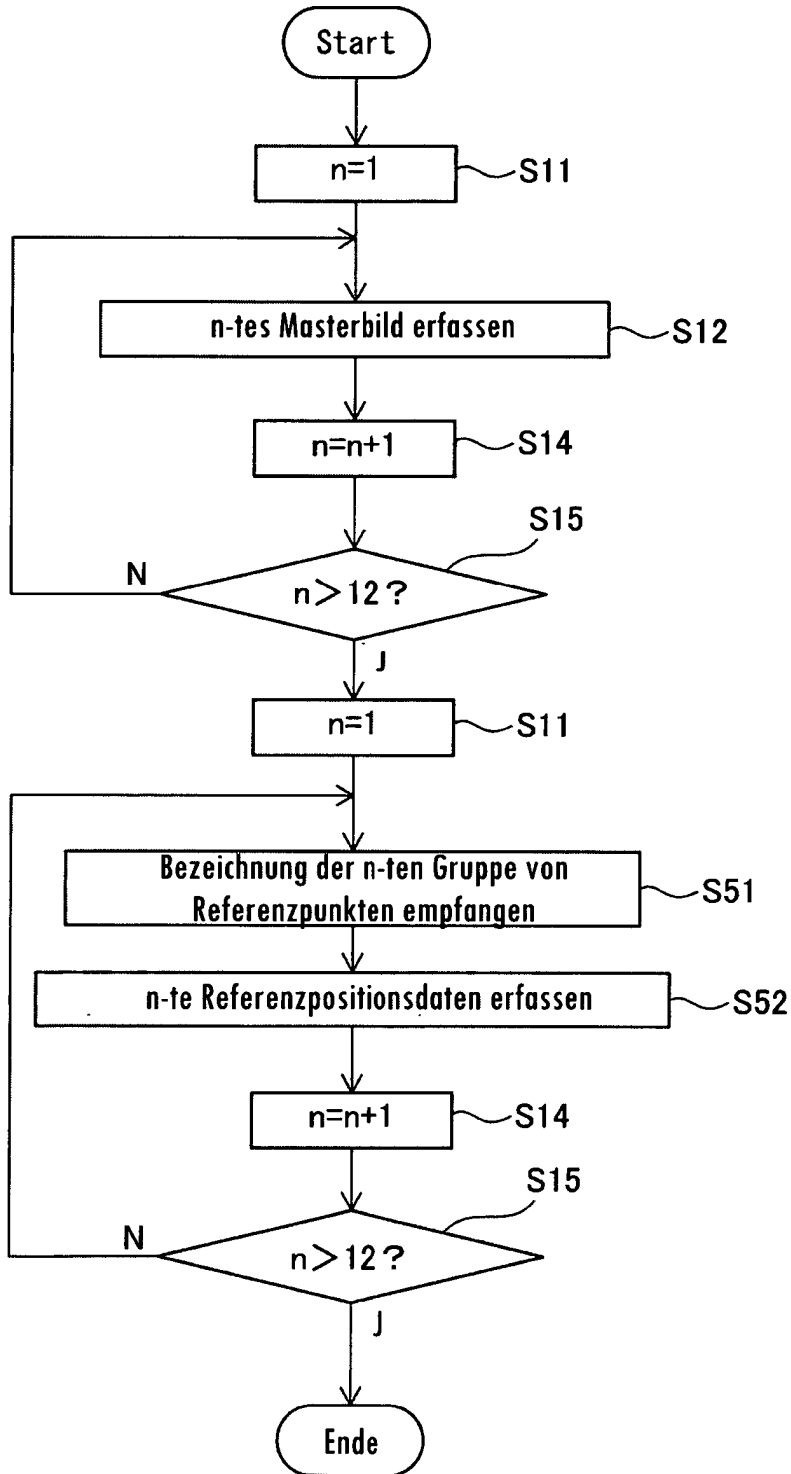


FIG. 21

40

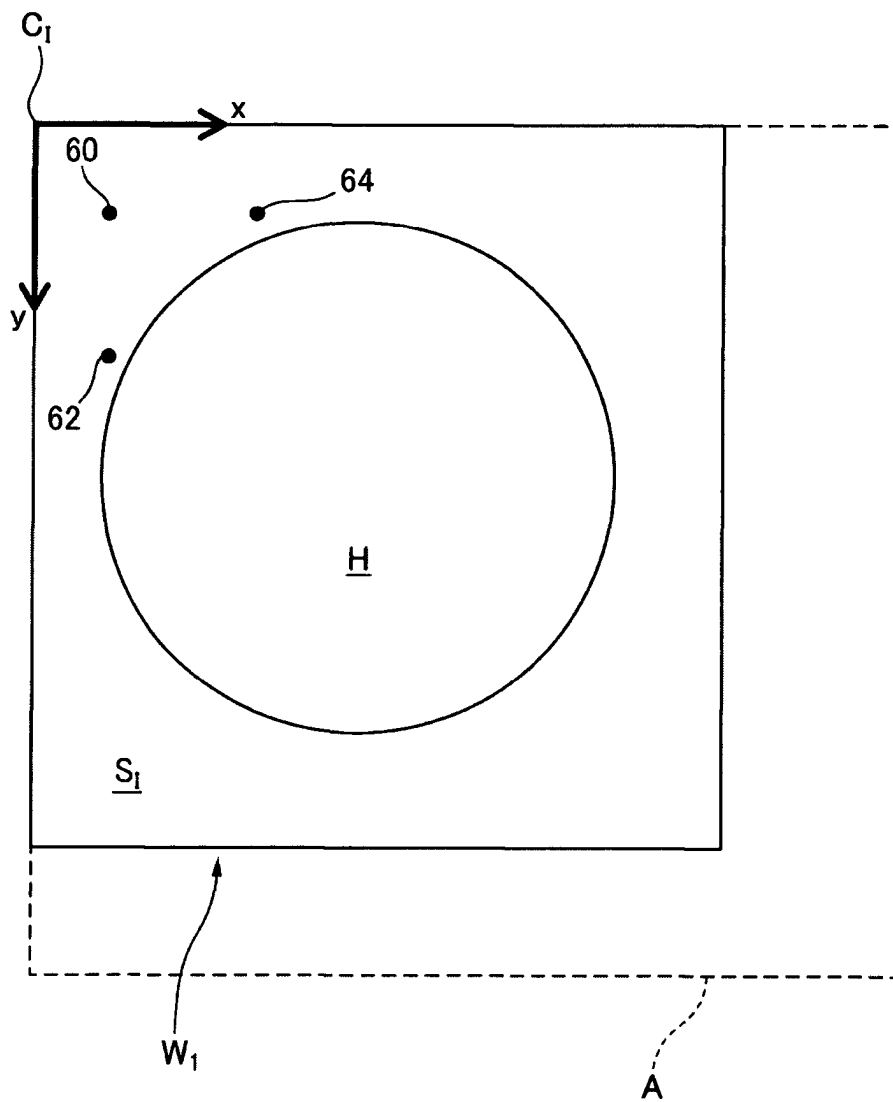


FIG. 22

48

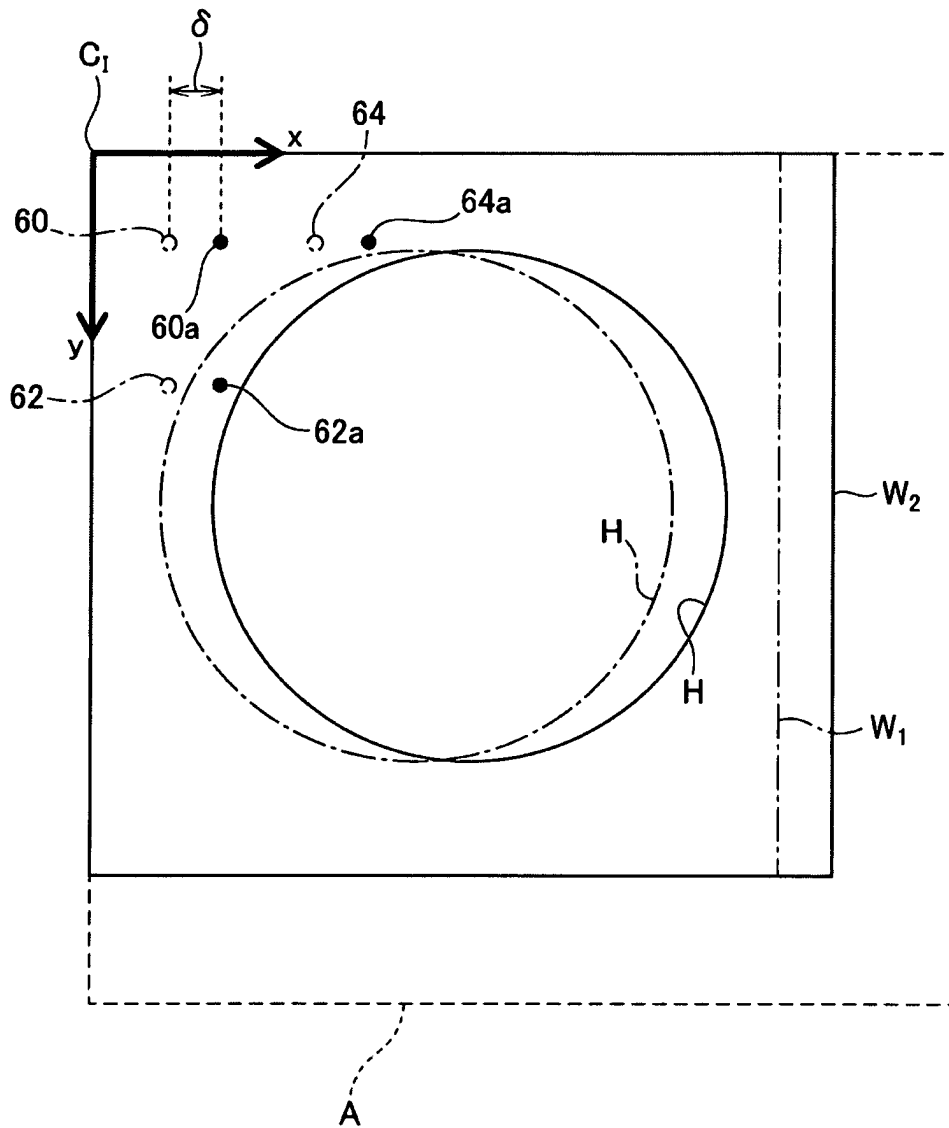


FIG. 23

50

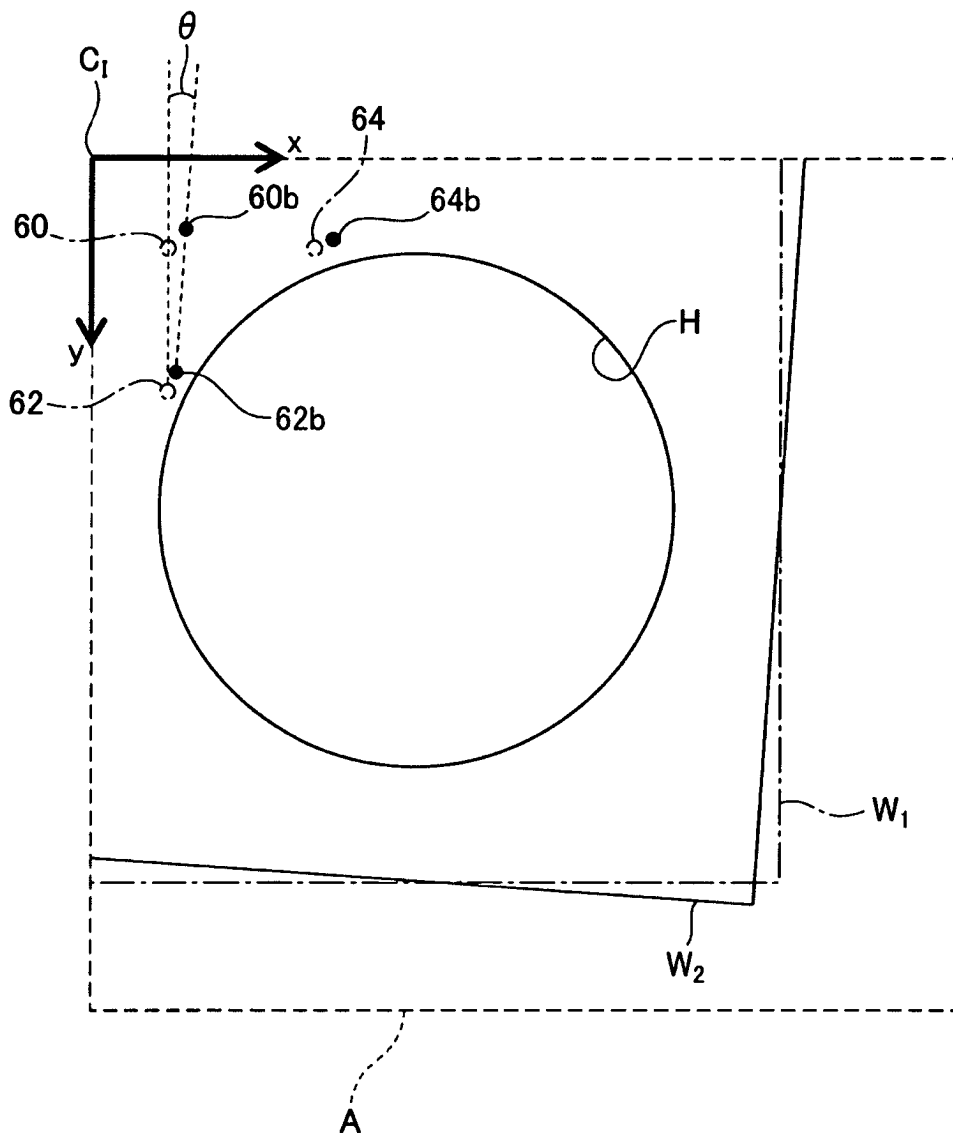


FIG. 24

52

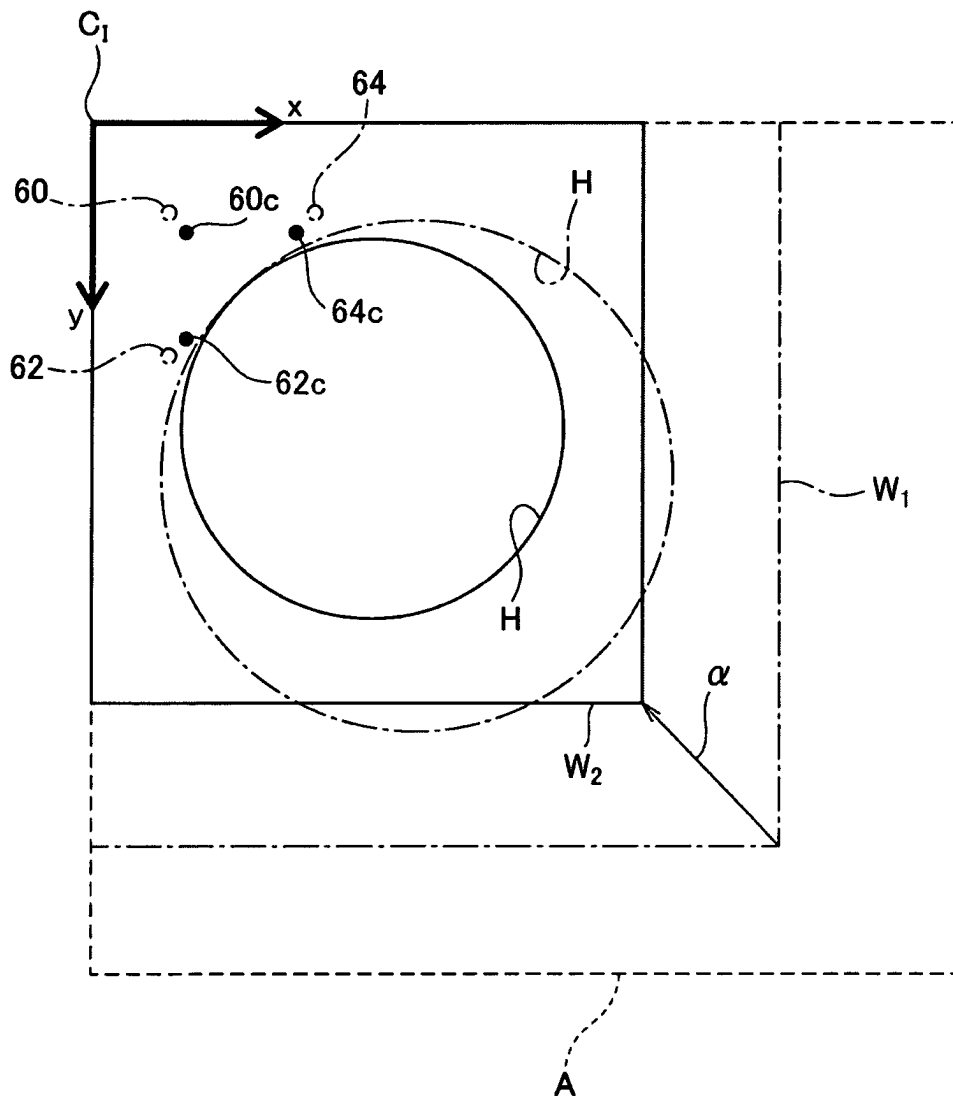


FIG. 25

40

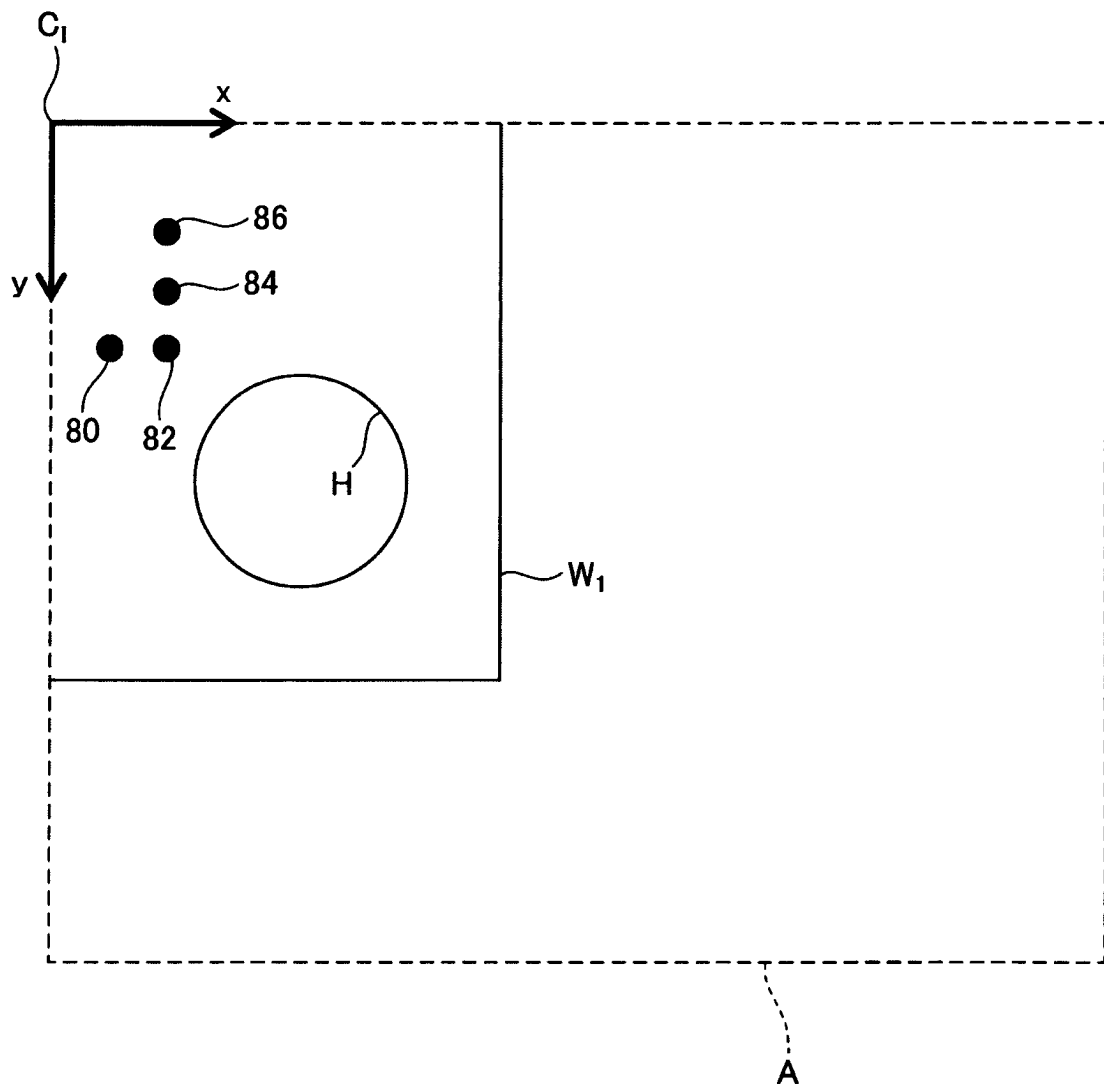


FIG. 26

53

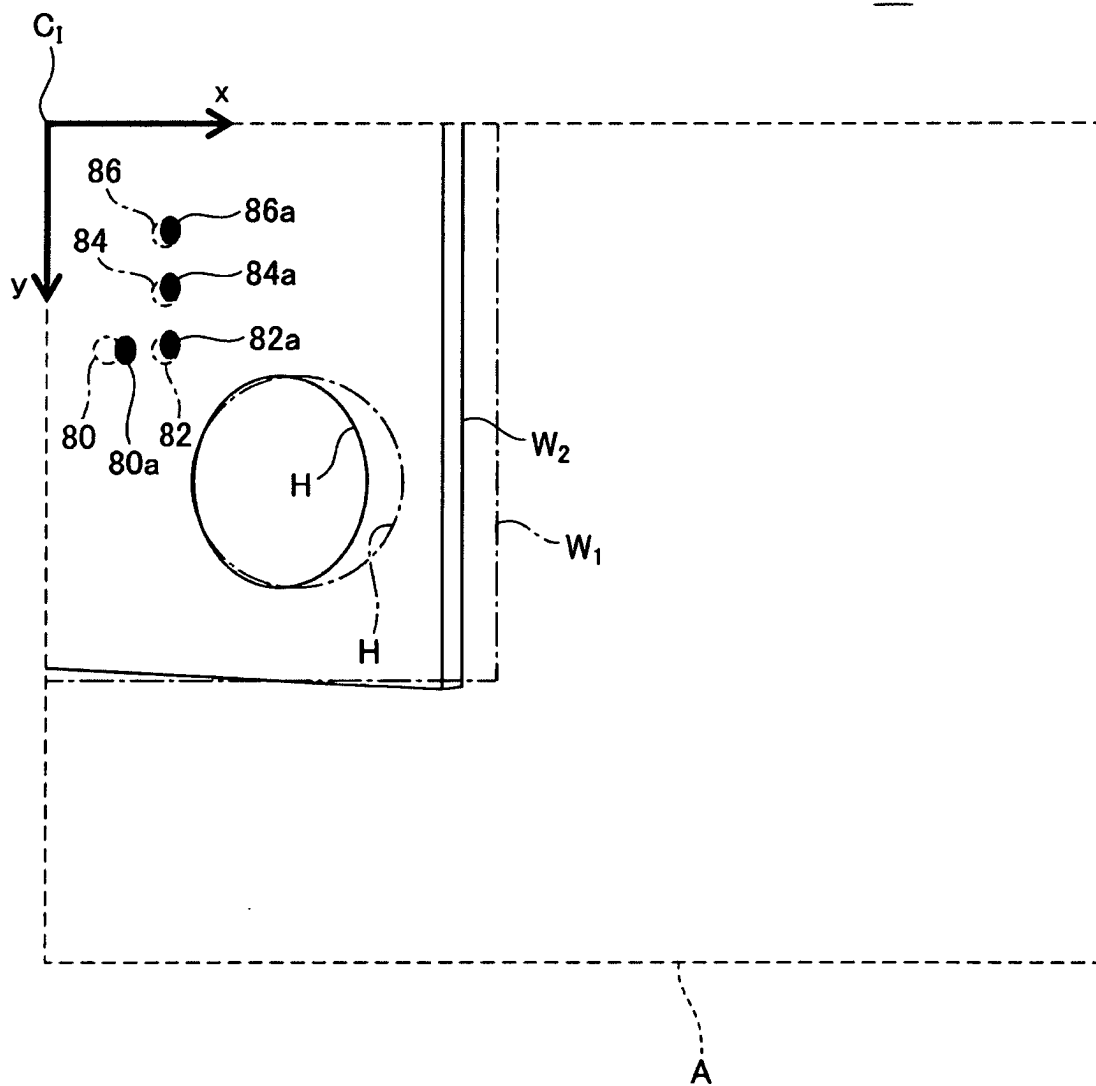


FIG. 27

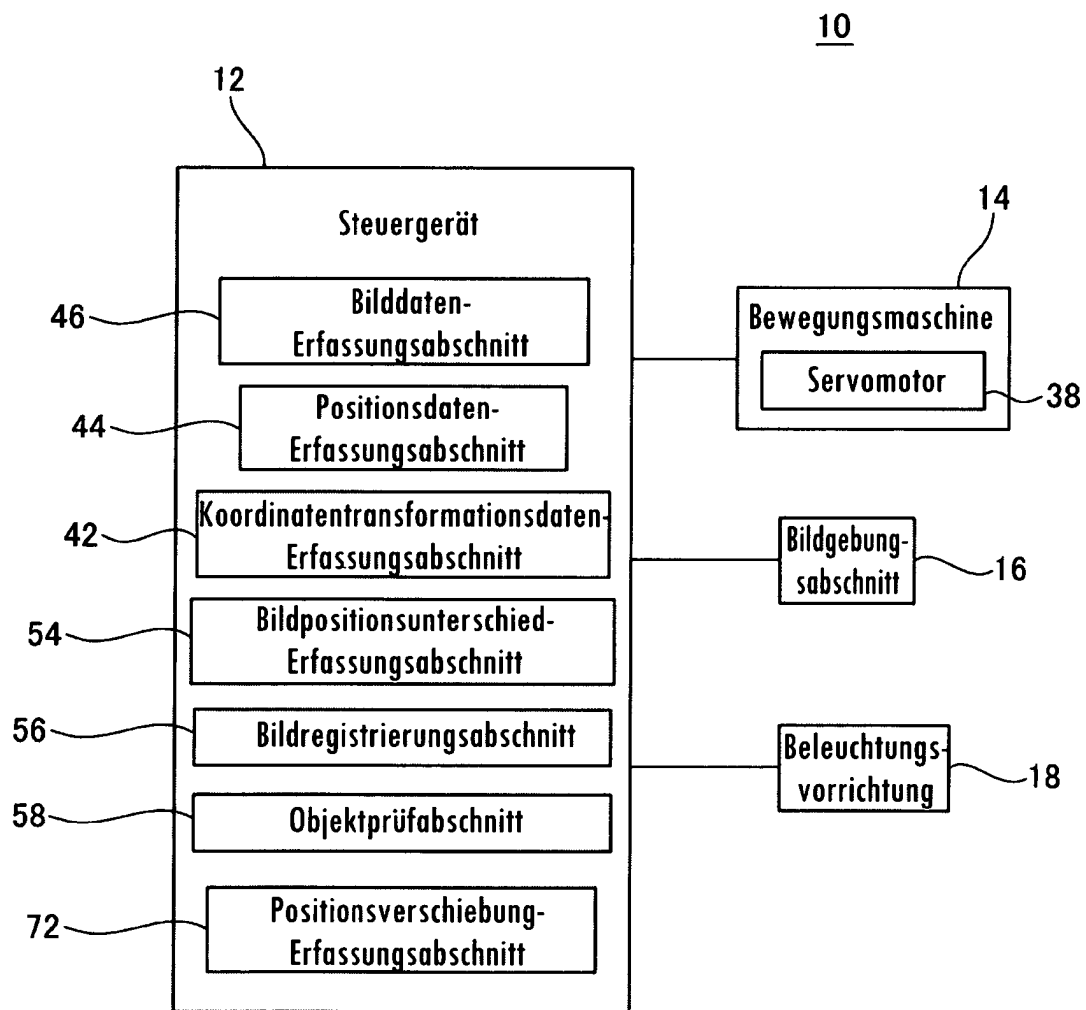


FIG. 28

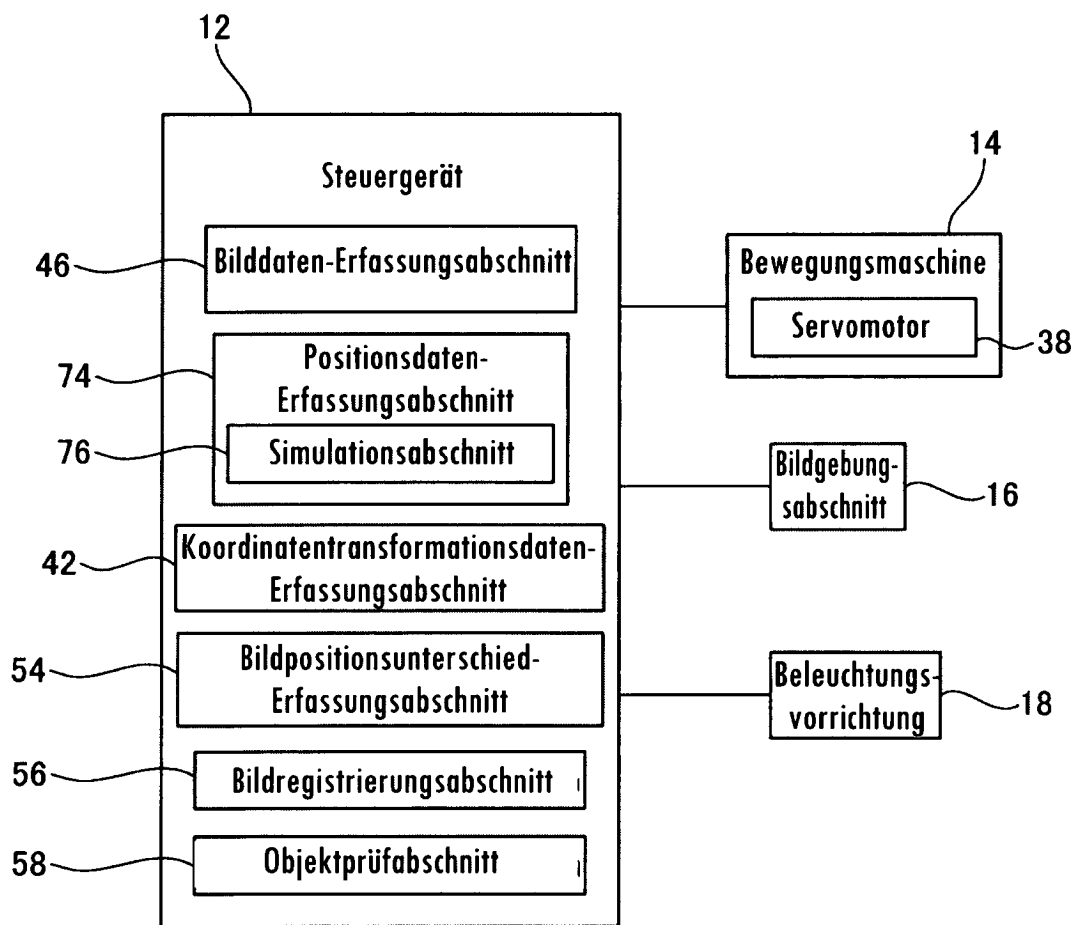


FIG. 29

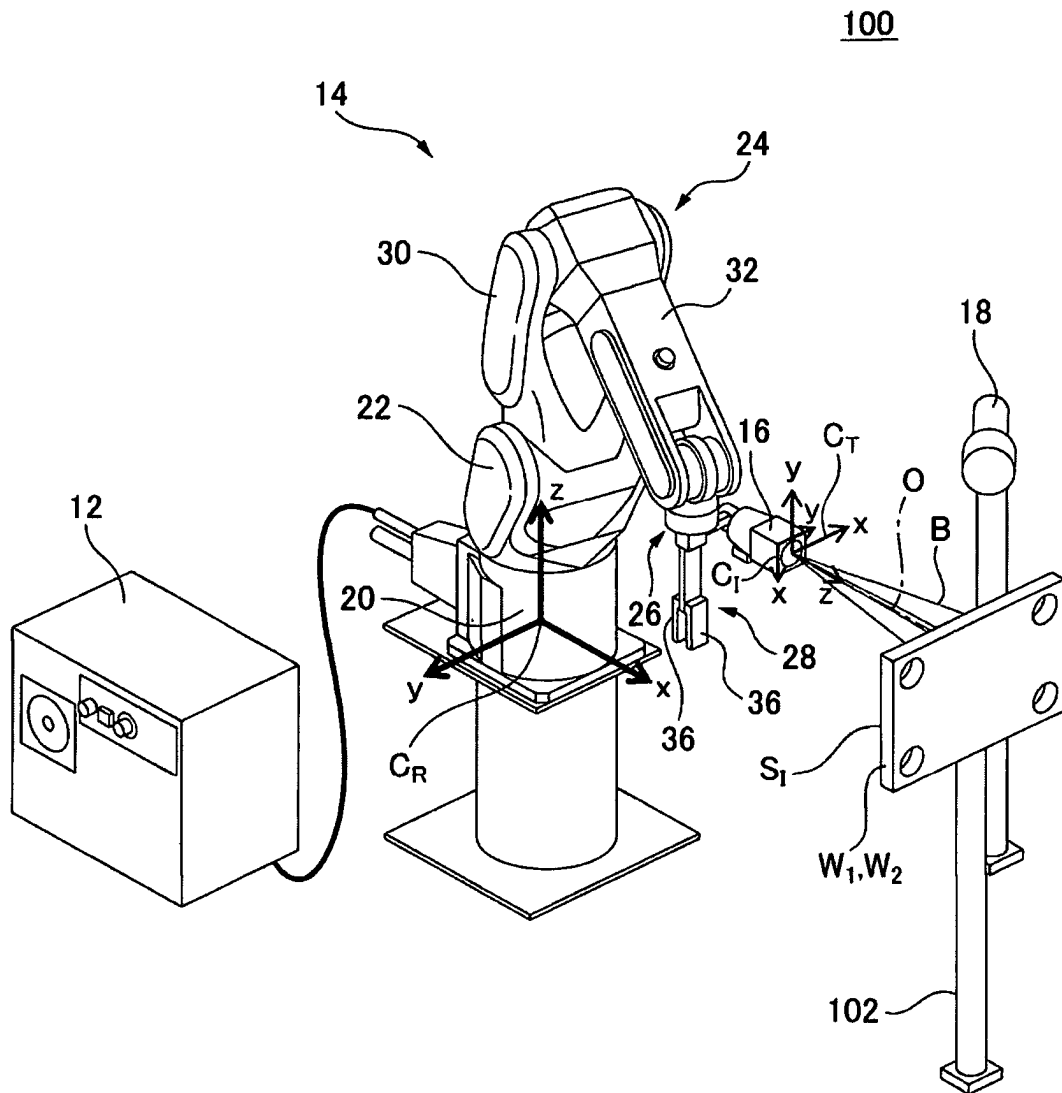


FIG. 30

